

BLAUPUNKT

BP 8200WR

אוזניות אלחוטיות דיגיטליות 2.4GHz

מדריך למשתמש



Enjoy it.

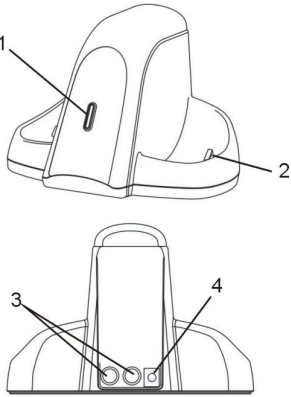
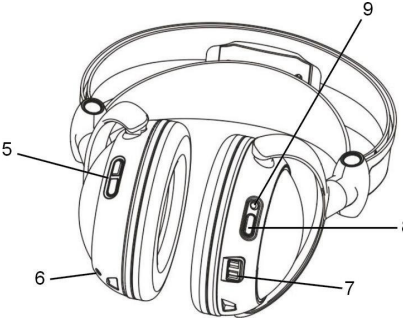
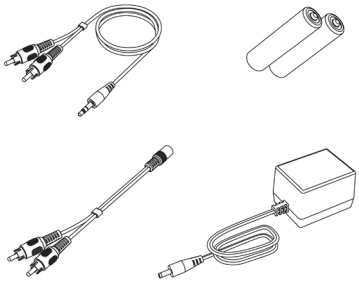
מבוא

אוזניות אלחוטיות דיגיטליות אלו בתדר 2.4GHz משתמשות בטכנולוגיית האלחוט הדיגיטלית החדשה ביותר, המאפשרת לכם ליהנות ממוזיקה ומצלילי הטלוויזיה בכל מקום בביתך. פשוט חברו את המשדר למקור השמע הרצוי: נגן DVD, נגן iPod, CD, טלוויזיה, מכשיר וידאו או מערכת Hi-Fi. המערכת מאפשרת לכם ליהנות תוך דקות מצליל מלהיב ומלא חיים ללא חיווט והתקנה מסובכים לציוד השמע/וידאו ולמגבר ערוץ אחורי.

תכונות

- טכנולוגיית UHF דיגיטלית 2.4GHz.
- מערכת חיפוש תדרים אוטומטי של 31 ערוצים.
- זיכרון חכם ומובנה של עוצמת הקול.
- בקרה אלקטרונית של עוצמת הקול.
- מחונן התרעת סוללה חלשה.
- מנגנון טעינה אוטומטי באמצעות הפינים.
- הפעלה/כיבוי אוטומטיים.
- כיבוי אוטומטי.
- השתקה.
- מנגנון טעינה מהיר.

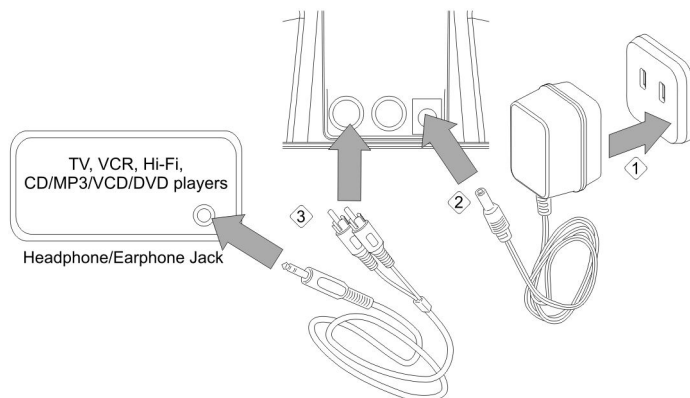
רשימת חלקים

<p>1.1 מחוון הפעלה (אדום) וטעינה (ירוק). 1.2 פיני טעינה. 1.3 שקע כניסת שמע. 1.4 שקע חשמל ז"י (DC).</p>	<p>1.1 משדר</p> 
<p>2.5 בקרת הגברה/החלשה של עוצמת הקול. 2.6 מחוון אות (ירוק). 2.7 מגעי טעינה. 2.8 בקרת הפעלה/כיבוי. 2.9 מחוון הפעלה (אדום).</p>	<p>2.2 מקלט אוזניות</p> 
<p>3.10 כבל RCA לתקע 3.5 מ"מ. 3.11 מתאם כבל RCA קצר. 3.12 סוללות Ni-MH לאוזניות (2 יחידות בגודל AAA) 3.13 מתאם ז"ח/ז"י (AC/DC) למשדר.</p>	<p>3.3 אביזרים</p> 

התקנה

משדר

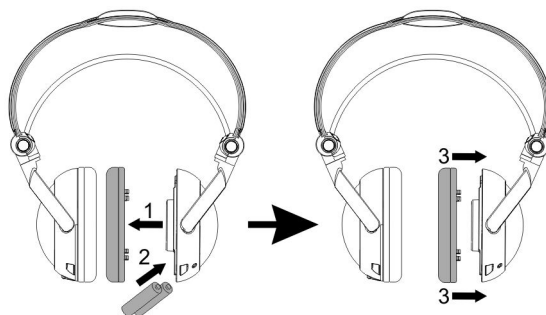
1. חברו את מתאם הז"ח/ז"י (AC/DC) לשקע חשמל בקיר.
2. חברו את מתאם הז"ח/ז"י (AC/DC) לשקע הז"י (DC) שבחלק האחורי של המשדר.
3. החלק האחורי של המשדר מצויד בכבל שמע אחד (RCA), שניתן לחבר באמצעות המחבר המסופק לשקע יציאת השמע של טלוויזיה, מכשיר וידיאו, מערכת Hi-Fi, נגן CD/MP3/iPod/VCD/DVD או לשקע האוזניות.



4. חברו את המתאם למקור הז"ח (AC), ואחר כך חברו את תקע השמע למקור השמע. המשדר יופעל באופן אוטומטי, ונורית ה-LED האדומה תאיר כשהוא קולט את השמע.

מקלט אוזניות

1. כדי להתקין או להחליף את הסוללות הנטענות, הסירו בזהירות את כרית האוזן שסביב לוחיות האוזניות האוזניות הימנית.



2. הכניסו את 2 הסוללות הנטענות בגודל AAA (שסופקו באריזה) לתא הסוללות שבאוזנייה הימנית. ודאו שהסוללות מונחות בקוטביות הנכונה.
3. הרכיבו את ברית האוזן לאחר הכנסת הסוללות.

הפעלה

משדר

1. חברו את מתאם החשמל למשדר. נורית ה-LED של ההפעלה במשדר תהבהב למשך 6 שניות (10 פעמים בקירוב).
2. הפעילו את מקור השמע (טלוויזיה או רכיב שמע), שאליו המשדר מחובר. נורית הטעינה/הפעלה במשדר תאיר באדום כשהמשדר קולט את שמע.



אוזניות

1. הפעילו את האוזניות על ידי לחיצה על לחצן ההפעלה למשך שנייה אחת בקירוב. נורית ההפעלה (אדומה) תאיר; נורית האות (ירוקה) תהבהב עד ליצירת קישור אות בין המשדר למקלט.



2. הניחו בעדינות את האוזניות על ראשכם וכווננו אותן לנוחיותכם. לקבלת עוצמת הקול הרצויה, תוכלו לכוון את בקרת עוצמת הקול באוזניות.
3. במקרה של הפרעה, או של קליטה לקויה של האות כשאתם מחוץ לטווח ההפעלה, האוזניות יושתקו ונורית ה-LED הירוקה תכבה. התקרבו למשדר.
4. טעינת הסוללות
 - א. כבו את האוזניות על ידי לחיצה על לחצן ההפעלה למשך שנייה אחת בקירוב.
 - ב. הניחו את האוזניות על עריסת הטעינה של המשדר. תהליך הטעינה יחל באופן אוטומטי, ונורית הטעינה תהבהב בירוק כשמגעי הטעינה של המשדר נוגעים במגעי האוזניות. לאחר השלמת תהליך הטעינה, נורית ה-LED הירוקה תאיר ברציפות.



- ג. פונקציית הטעינה המהירה החכמה מאפשרת לטעון לחלוטין את סוללות האוזניות תוך 5 שעות. אם אתם לא משתמשים באוזניות, החזירו אותן לעריסת הטעינה של המשדר.

חשוב:

1. כיבוי

- א. כדי להגן על המשדר ולחסוך בצריכת חשמל, המשדר יכבה באופן אוטומטי בהעדר אות מקור שמע למשך 3 דקות. אם אות מקור השמע חוזר, המשדר יופעל שוב באופן אוטומטי. כעת הפעילו שוב את האוזניות.
 - ב. האוזניות יכבו באופן אוטומטי בהעדר אות מהמשדר למשך 3 דקות.
2. ודאו שהאוזניות כבויים במהלך הטעינה.
 3. השתמשו בסוללות ה-AAA הנטענות הכלולות בלבד. כבו את האוזניות כשאינכם משתמשים בהן.
 4. כדי להבטיח חיי שירות ארוכים של הסוללות, טענו אותן לפני השימוש הראשון באוזניות. להשלמת הטעינה הראשונית יידרשו 5 עד 7 שעות. ודאו ששקע הטעינה הממוקם על האוזנייה הימנית מחובר היטב לפיני הטעינה שבעריסת המשדר.
- חובה להשתמש בהתקן זה עם מתאם הז"ח/ז"י (AC/DC) המסופק באריזה.**

אזהרה

- לעולם אל תנסו להטעין תאים יבשים רגילים.
- אין לחשוף את הסוללות (מארז סוללות או סוללות מותקנות) לחום חריג (לדוגמה, אור שמש, אש וכדומה).
- לעולם אל תשתמשו בסוג אחר של סוללות, או בסוללות שאינן נטענות, להחלפת הסוללות הנטענות שסופקו (LR03/AAA). כבו את האוזניות כשאינכם משתמשים בהן כדי למנוע נזק לסוללות.
- עוצמת קול חריגה מהאוזניות עלולה לגרום לאובדן השמיעה.

פתרון בעיות

אין צליל

- ודאו שמתאם הז"ח/ז"י (AC/DC) הוכנס עד הסוף לתוך שקע הז"ח (AC) ולתוך שקע החשמל במשדר.
- ודאו שהאוזניות מופעלות.
- ייתכן שסוללות האוזניות חלשות מדי – טענו אותן עד הסוף.
- ודאו שהטלוויזיה, או התקן השמע המחובר, מופעלת(ת).
- ייתכן שעוצמת הקול של האוזניות נמוכה מדי. כווננו את עוצמת הקול לרמה בינונית.

עיוות

- ודאו שעוצמת הקול של האוזניות מכוונת לרמה המתאימה.

- האוזניות רחוקות מדי מהמשדר. קרבו אותן.
- כניסת אות השמע חלשה מדי. הגבירו את עוצמת הקול של מקור השמע.

מפרט טכני

מצב שידור	:	UHF סטריאופוני
תדר נושא	:	2.4GHz דיגיטלי
מתח הפעלה	:	משדר – ז"י (DC), 5 וולט, 550mA
היענות תדרים	:	אוזניות – 2 × סוללות Ni-MH נטענות בגודל AAA (כלולות)
עיוות	:	30Hz עד 20KHz
יחס אות/רעש	:	0.5%
מרחק הפעלה	:	75dB
	:	עד 20 מ' (שטח פתוח)

תעודת אחריות למוצרי ביקונקט טכנולוגיות בע"מ

שם משפחה _____ שם פרטי _____
 טלפון _____ כתובת _____
 פירוט הטובין/דגם _____ שנת ייצור _____
 מספר סידורי _____ מקום הרכישה _____
 מספר חשבונות _____ חותמת וחתמת בית העסק _____

תעודה זו ניתנת כאחריות לתקינותו של המוצר. אחריותנו לפי תעודה זו היא לתקן בתוך 10 (עשרה) ימי עבודה מיום הגעת המוצר למעבדת החברה, כל קלקול שהתגלה במוצר במהלך תקופת האחריות, או להחליף את המוצר או כל חלק ממנו במידה ויידרש, ללא תמורה. במידה ותידרש החלפת חלקים לצורך התיקון, ייעשה שימוש בחלקים חדשים ומקוריים. תקופת האחריות היא למשך 12 חודשים מיום הרכישה, ותקפה אך ורק בצירוף חשבונית הקנייה ממשווק שהוסמך על ידנו כמשווק מורשה. בהיעדר נקודת שירות במרחק של עד 15 ק"מ מהחנות בה בוצעה הרכישה, רשאי הצרכן להביא את המוצר לתיקון בחנות בה נרכש המוצר והתיקון במקרה כאמור יבוצע תוך שבועיים ממועד מסירת המוצר. לאחר ביצוע התיקון ו/או ההחלפה במוצר, יימסר לצרכן אישור בכתב שתפורט בו מהות התיקון ו/או מהות ההחלפה. אנו נהיה רשאים לדרוש תמורה בעד התיקון, במידה והקלקול במוצר נגרם כתוצאה מאחת מהסיבות שלהלן: שימוש בטובין בניגוד להוראות השימוש (לדוגמא: חיבור האוזניות למקור מתח ו/או הספק אשר אינו מיועד לאוזניות);

זדון או רשלנות של הצרכן (לדוגמא: נזק שנגרם כתוצאה מזלילת סוללות בתוך המכשיר, זיהומו בחול, אבק, מים או שמן וכדומה, שבר שנגרם לאוזניות או למוצר); במקרה של תיקון שנעשה בטובין בידי מי שלא הורשה לכך מטעמנו. כוח עליון שהתרחש במועד מאוחר ממועד מסירת הטובין לצרכן.

פרטי היבואן: **ביקונקט טכנולוגיות בע"מ**, ח.פ. 514849371
 ת.ד. 50 קריית עקרון מרכז ביל"ו IN צומת עקרון (ביל"ו סנטר) טלפון 08-9418222 פקס: 08-9418223
 דואר אלקטרוני il.bconnect@bconnect.com ניתן להירשם לאחריות גם באתר www.bconnect.co.il
 שירות לקוחות ותמיכה טכנית 08-9403300; נקודת שירות ומעבדה מרכזית 08-9418222



רשימת נקודות שירות:

עיר	שם בית העסק	כתובת	טלפון	הערות
ביל"ו סנטר	מרכז ביל"ו IN	קומה שנייה	08-9418222	מעבדה ראשית ביקונקט
באר שבע	מיקי מבט	מתחם ONE PLAZA יצחק נפחא 25	08-6276666/55	תחנת איסוף
בת ים	רדיו אלקטריק	בלפור 96 פינת יוספטל	03-5515960	תחנת איסוף
גבעת שמואל	רדיו אלקטריק	קניון הגבעה, יוני נתניהו 29	03-5377492	תחנת איסוף
חדרה	אוטופון חדרה	צה"ל 34 מתחם מיקס	04-9862222	תחנת איסוף
חיפה	אוטופון תקשורת קריות	ההסתדרות 271	04-8227228	תחנת איסוף
טבריה	אלקטרון	הפרחים 9	04-6723091	תחנת איסוף
ירושלים	אליפון	כ"ח 2, מרכז כלל	02-5380629	תחנת איסוף
כפר סבא	רדיו אלקטריק	ויצמן 72	09-7713586	תחנת איסוף
נהריה	י.ש תקשורת	קניון נהריה, אירית 2	04-9001049	תחנת איסוף
פתח תקווה	רדיו אלקטריק	חובבי ציון 16	03-7261883	תחנת איסוף
קרית שמונה	OMC	המכבים 6	04-6997273	תחנת איסוף
ראשון לציון	רדיו אלקטריק	גולדה מאיר 1, קניון שער-ראשון תחנה מרכזית	03-9619335	תחנת איסוף
רמת גן	רדיו אלקטריק	קניון מרום נווה, לנדאו 7	03-6781963	תחנת איסוף
תל אביב	פונטייפ	אבן גבירול 163	03-5442040	תחנת איסוף + מעבדת טלפונים

* רשימת נקודות שירות מעודכנת ניתן למצוא באתר www.bconnect.co.il