

BANG & OLUFSEN

Beoplay E8

דור שלישי

מדריך הפעלה מקוצר

יבואן: ביקונקט טכנולוגיות בע"מ
מרכז ביל"ו אין, קרית עקרון ת.ד. 50 מיקוד 70500
טלפון 08-9418222 טלפון תמיכה: 08-9403300
www.bconnect.co.il

The logo for BConnect Technologies Ltd features a large, stylized blue letter 'B' with a white swoosh underneath it. To the right of the 'B' is the word 'Connect' in a bold, black, sans-serif font. Below 'Connect' is the text 'Technologies Ltd' in a smaller, lighter blue, sans-serif font.

BConnect
Technologies Ltd

אפליקציית Bang & Olufsen



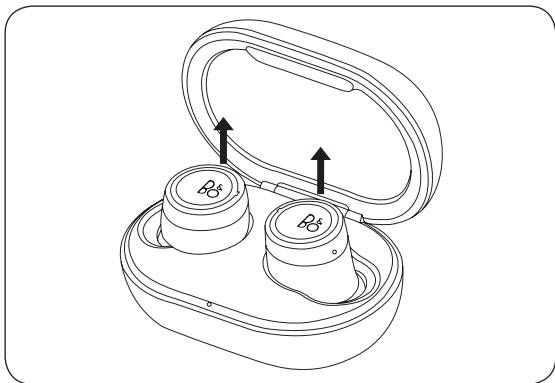
Beoplay



beoplay.com/APP

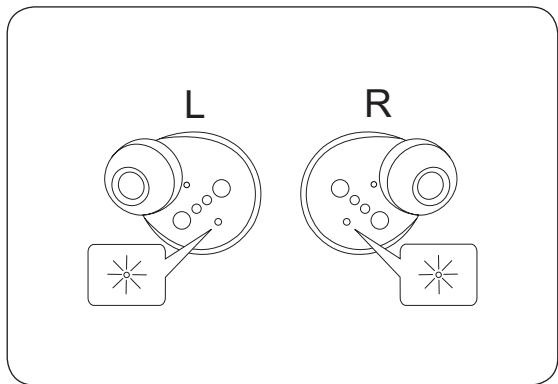
השתמשו באפליקציית Bang & Olufsen להגדרה, התאמת המוצר ואפשרויות שונות לשמיעת המוזיקה.

שימוש בפעם הראשונה



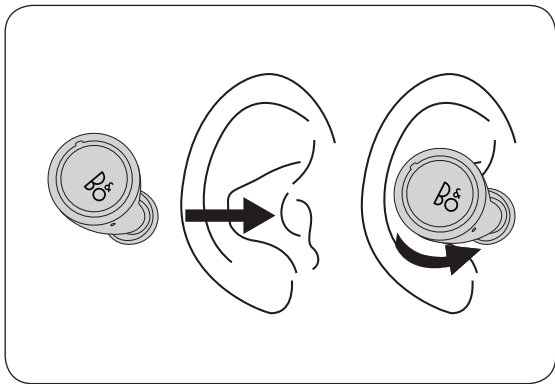
בשימוש הראשון לאחר פתיחת האריזה, הכניסו את האוזניות למארז הטעינה והוציאו כדי להפעיל אותן.

צימוד Bluetooth



כאשר הנוריות יתבהבו באור כחול האוזניות מוכנות לצימוד Bluetooth. הפעילו את Bluetooth במכשירכם ובחרו ב- Beoplay E8. לחילופין, שמרו על מרחק של 20 ס"מ לכל היותר בין האוזניה השמאלית והימנית, געו והחזיקו במשטח המגע בשתייהן למשך 5 שניות כדי להתחיל את צימוד ה-Bluetooth. הנורית תתבהב בכחול ויישמע צפצוף.

הכניסו את האוזניות



שיחה / פעולות במוזיקה

ימין

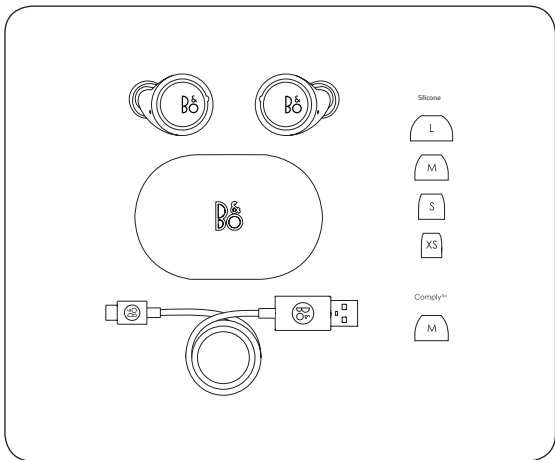


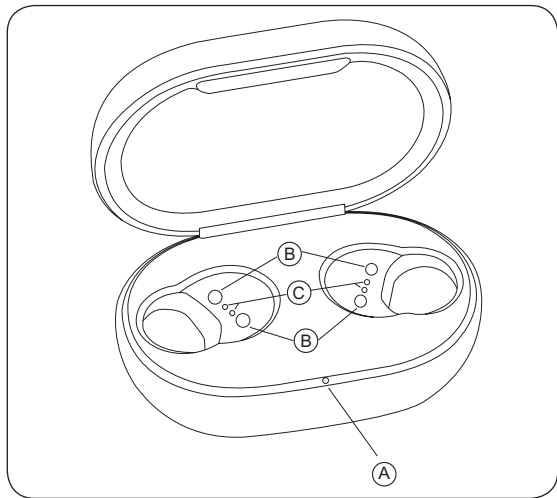
שמאל



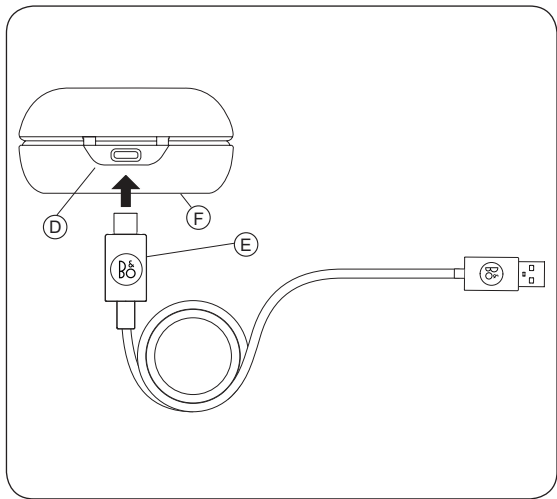
x1				נגינה/השהיה (⏸)
x2				הרצועה הבאה (⏩)
			x2	רצועה קודמת (⏪)
(+) געו והחזיקו		(-) געו והחזיקו		בקרת עוצמת שמע (🔊)
			x1	שקיפות (🔊/🔇)
x3				הפעלה קולית (🔊)
x1	או	x1		שיחה נכנסת (📞)
0:05 🔄 החזיקו	או	0:05 🔄 החזיקו		דחיית שיחה (📞)
x2	או	x2		ניתוק שיחה (📞)

תכולת האריזה

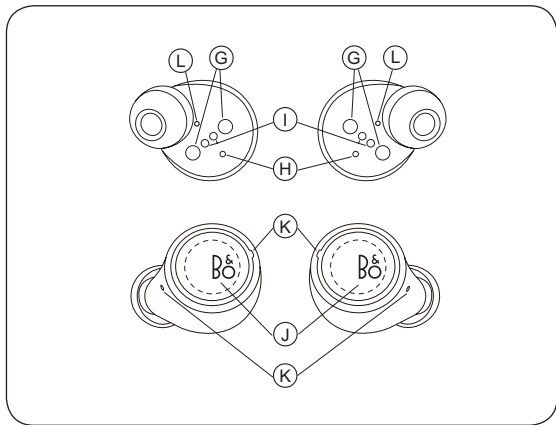




A נורית טעינת האוזניות B מגנט C מגעי טעינת האוזניות



D חיבור USB-C **E** בבל טעינה USB **F** טעינה אלחוטית



G מגנט H מחוון מצב I מגעי טעינה J משטח מגע K מיקרופון L באס

רישום מקוון

הירשמו באתר www.beoplay.com/register כדי לקבל מידע חשוב אודות המוצר ועדכוני תוכנה וכדי לקבל חדשות והצעות מ-B&O Play.

תעודת אחריות למוצרי ביקונקט טכנולוגיות בע"מ

שם משפחה _____ שם פרטי _____
טלפון _____ כתובת _____
פירוט הטובין/דגם _____ שנת ייצור _____
מספר סידורי _____ מקום הרכישה _____
מספר חשבונית _____ חותמת וחתומת בית העסק _____

תעודה זו ניתנת כאחריות לתקינותו של המוצר. אחריותנו לפי תעודה זו היא לתקן בתוך 10 (עשרה) ימי עבודה מיום הגעת המוצר למעבדת החברה, כל קלקול שהתגלה במוצר במהלך תקופת האחריות, או להחליף את המוצר או כל חלק ממנו במידה ויידרש, ללא תמורה. במידה ותידרש החלפת חלקים לצורך התיקון, ייעשה שימוש בחלקים חדשים ומקוריים. תקופת האחריות היא למשך 12 חודשים מיום הרכישה, ותקפה אך ורק בצירוף חשבונית הקנייה ממשוק שהוסמך על ידנו כמשוק מורשה.

היעדר נקודת שירות במרחק של עד 15 ק"מ מהחנות בה בוצעה הרכישה, רשאי הצרכן להביא את המוצר לתיקון בחנות בה נרכש המוצר והתיקון במקרה כאמור יבוצע תוך שבועיים ממועד מסירת המוצר. לאחר ביצוע התיקון ו/או ההחלפה במוצר, יימסר לצרכן אישור בכתב שתפורט בו מהות התיקון ו/או מהות ההחלפה. אנו נהיה רשאים לדרוש תמורה בעד התיקון, במידה והקלקול במוצר נגרם כתוצאה מאחת מהסיבות שלהלן: שימוש בטובין בניגוד להוראות השימוש (לדוגמא: חיבור האוזניות למקור מתח ו/או הספק אשר אינו מיועד לאוזניות);

זדון או רשלנות של הצרכן (לדוגמא: נזק שנגרם כתוצאה מזנבילת סוללות בתוך המכשיר, זיהומו בחול, אבק, מים או שמן וכדומה, שבר שנגרם לאוזניות או למוצר); במקרה של תיקון שנעשה בטובין בידי מי שלא הורשה לכך מטעמנו. כוח עליון שהתרחש במועד מאוחר ממועד מסירת הטובין לצרכן.

פרטי היבואן: **ביקונקט טכנולוגיות בע"מ**, ח.פ. 514849371

ת.ד. 50 קריית עקרון מרכז ביל"ו IN צומת עקרון (ביל"ו סנטר) טלפון 08-9418222 פקס: 08-9418223

דואר אלקטרוני info@bconnect.co.il ניתן להירשם לאחריות גם באתר www.bconnect.co.il

שירות לקוחות ותמיכה טכנית 08-9403300; נקודת שירות ומעבדה מרכזית 08-9418222



PHILIPS



Bluedio
—Amazing Life—



BANG & OLUFSEN



UniCam
Pictures for life



רשימת נקודות שירות:

עיר	שם בית העסק	כתובת	טלפון	הערות
ביל"ו סנטר	מרכז ביל"ו IN	קומה שנייה	08-9418222	מעבדה ראשית ביקונקט
באר שבע	Touch, יס פלאנט	מתמם ישפרו סנטר, רח' ברוך קטינקא 2	08-6557717	תחנת איסוף
בת ים	רדיו אלקטריק	בלפור 96 פינת יוספטל	03-5515960	תחנת איסוף
חדרה	אוטופון חדרה	צה"ל 34 מתחם מיקס	04-9862222	תחנת איסוף
חיפה	אוטופון תקשורת קריות	ההסתדרות 271	04-8227228	תחנת איסוף
חיפה	גל אלקטרוניקה	יפו 43	04-8516072	תחנת איסוף
טבריה	אלקטרון	הפרחים 9	04-6723091	תחנת איסוף
יבנה	Touch	מתחם קרסו, הנחשול 22	08-9954088	תחנת איסוף
ירושלים	אליפון	כ"ח 2, מרכז כלל	02-5380629	תחנת איסוף
כפר סבא	רדיו אלקטריק	ויצמן 72	09-7713586	תחנת איסוף
נהריה	יש תקשורת	קניון נהריה, אירית 2	04-9001049	תחנת איסוף
פתח תקווה	רדיו אלקטריק	חובבי ציון 16	03-7261883	תחנת איסוף
קרית שמונה	OMC	המכבים 6	04-6997273	תחנת איסוף
ראשון לציון	רדיו אלקטריק	גולדה מאיר 1, קניון שער-ראשון תחנה מרכזית	03-9619335	תחנת איסוף
רעננה	סימפון סולר	קלאונר 2	09-7724372	תחנת איסוף
תל אביב	360	קניון צמרת G, ניסים אלוני 10	03-9202399	תחנת איסוף

* רשימת נקודות שירות מעודכנת ניתן למצוא באתר www.bconnect.co.il