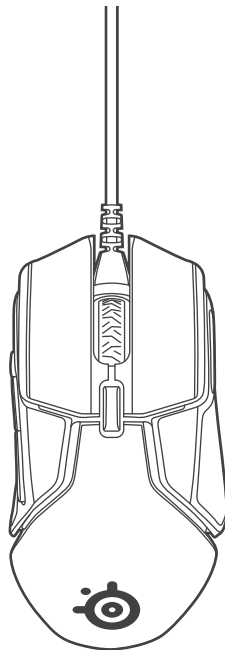




## RIVAL 600

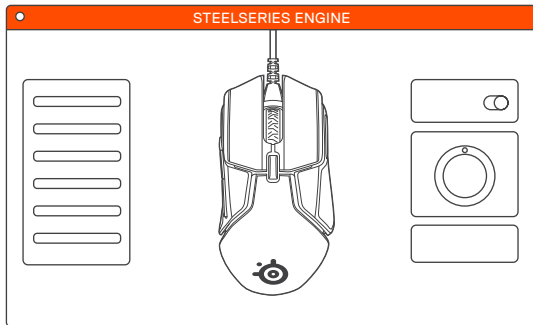
מדריך מידע על המוצר



## ברוכים הבאים ל- RIVAL 600

עכבר הגיימינג Rival 600 משלב מעקב אמיתי 1 ל-1 עם מערכת חיישנים כפולה-אופטית מתקדמת המאפשרת כיוול מרחק הרמה מדויק. בנוסף, 256 שילובי משקל מאפשרים להתאים אישית את האיזון המושלם. כמובן, אנחנו מקצוענים בספורט אלקטרוני. העכבר Rival 600 נוצר מתוך אמונה שלנו שהמשחקים אינם דרך לברוח מהמציאות, אלא הדרך לשכתב אותה.

# STEELSERIES ENGINE



כדי ליהנות מ- **GameSense Integration**, אפקטים של אור מותאמים אישית, התאמה אישית של הגדרות עכבר, וכן תכנות פקודות מאקרו בעכבר **RIVAL 600**, הורידו את **SteelSeries Engine** מ- [steelseries.com/engine](https://steelseries.com/engine)

## מידע על המוצר

### תכולת האריזה

עבר RIVAL 600

כבל USB

מדריך מידע על המוצר

תיבת משקולות

8 משקולות של 3.75 גרם

## דרישות תוכנת Steelseries Engine

Windows 7 +

Mac OS X 10.8 +

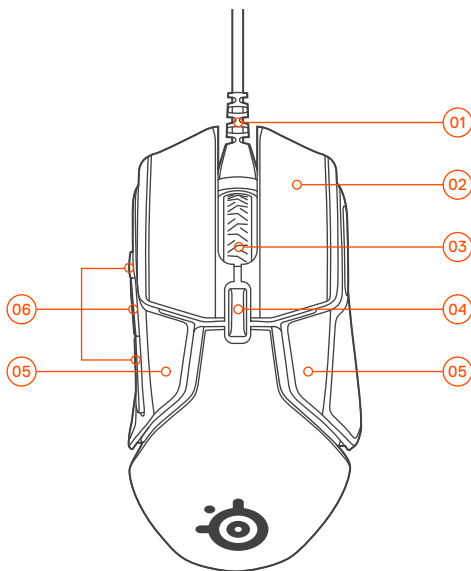
120MB מקום פנוי בכונן הקשיח להתקנה

## דרישות מערכת / תאימות מערכת

PC / Mac

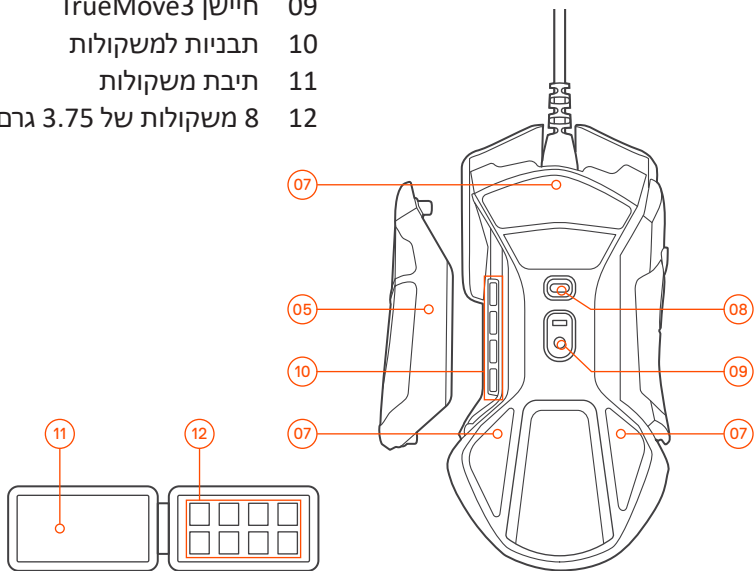
לעזרה היכנסו לאתר [support.steelseries.com](http://support.steelseries.com)

## סקירת מוצר



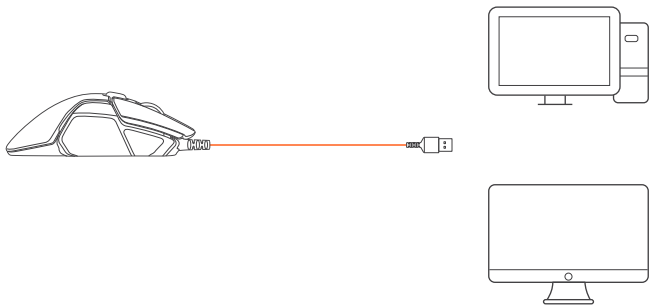
- 01 כבל ניתן להסרה
- 02 לחצני עכבר ראשיים
- 03 גלגל גלילה
- 04 לחצן CPI /
- 05 גומי אחיזה בצדדים
- 06 כיוול מרחק הרמה
- 05 ניתן להסרה
- 06 לחצני צד

רגליות נגד החלקה	07
חיישן להרמה	08
חיישן TrueMove3	09
תבניות למשקולות	10
תיבת משקולות	11
8 משקולות של 3.75 גרם	12



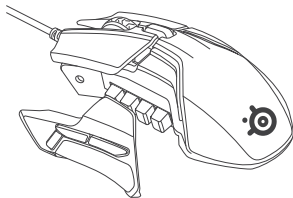
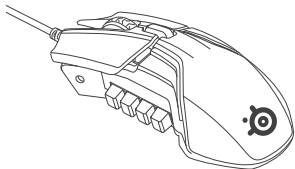
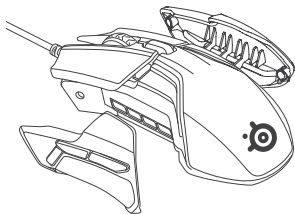
# התקנה

## התקנת חומרה



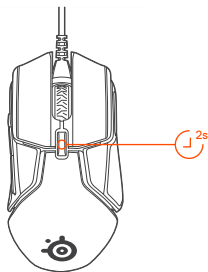
## הגדרת מערכת המשקל

- 01 הסירו את הפאנלים בצד (06) כדי להגיע לתבניות המשקולות
- 02 בחרו את המשקל הרצוי (12) והכניסו לתבנית המיועדת (10)
- 03 חברו שוב את הפאנלים בצד (06) לאחר שהמשקל הרצוי כויל. אם זה לא מה שרציתם חזרו על צעדים 01 עד 03.





## כיוול חיישן הרמה



Rival 600 מצויד בחיישן הרמה בעל דיוק גבוה. כדי להבטיח את רמת הדיוק הגבוהה ביותר, חייבים לכייל את חיישן ההרמה למשטח המשחקים שבחרתם. כברירת מחדל Rival 600 שלך מוגדר למרחק הרמה של  $\geq 1.0$  מ"מ. SteelSeries Engine מציע את היכולת לשנות את גובה ההרמה. כיוול חיישן ההרמה יכול להתרחש בשתי דרכים:

### אוטומטי

בכל הפעלת עכבר (למשל, חיבור כבל ה-USB), חיישן ההרמה יכול אוטומטית.

### ידנית

אם מחליפים משטחי משחק, מומלץ לכייל מחדש את חיישן ההרמה. לכיוול ידני של חיישן ההרמה, החזיקו את לחצן CPI (04) לשתי שניות כדי לכפות כיוול מחדש. Rival 600 יהבהב בצבע לבן שלוש פעמים כאשר הכיוול מסתיים.

