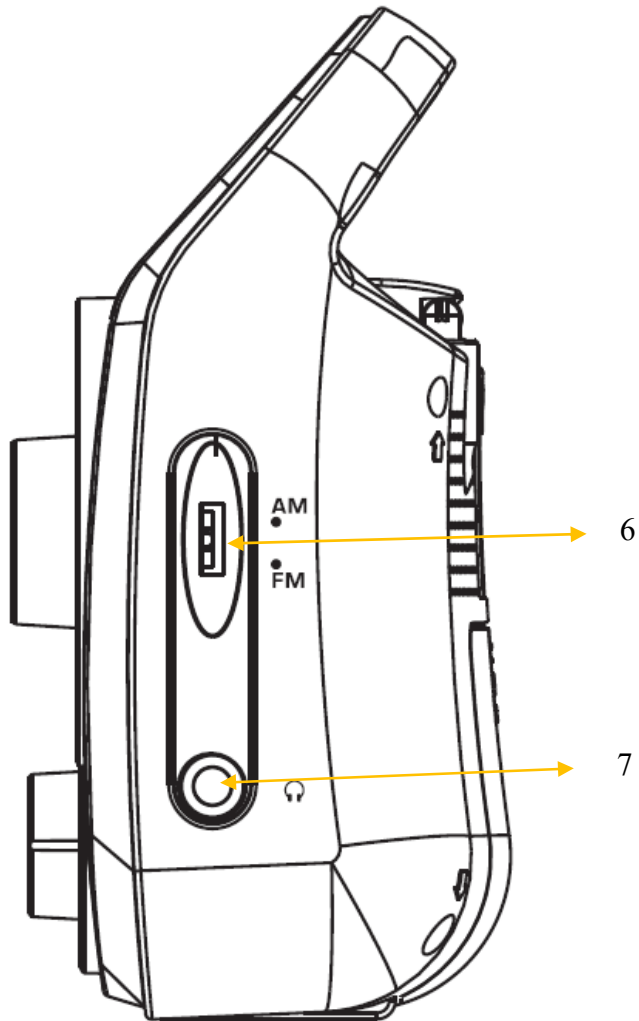
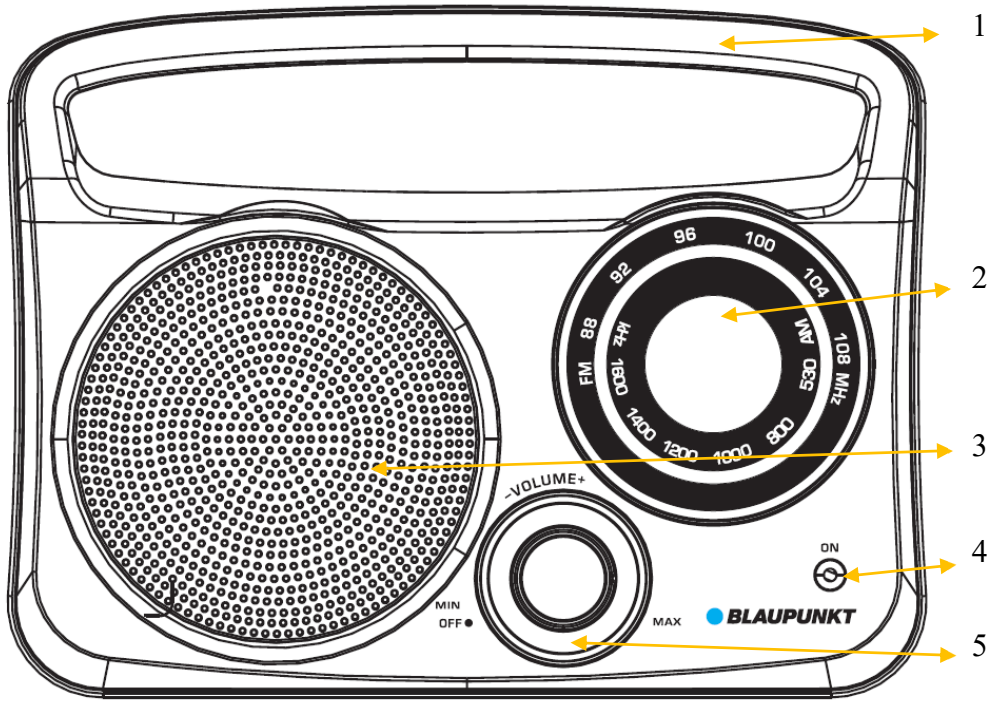


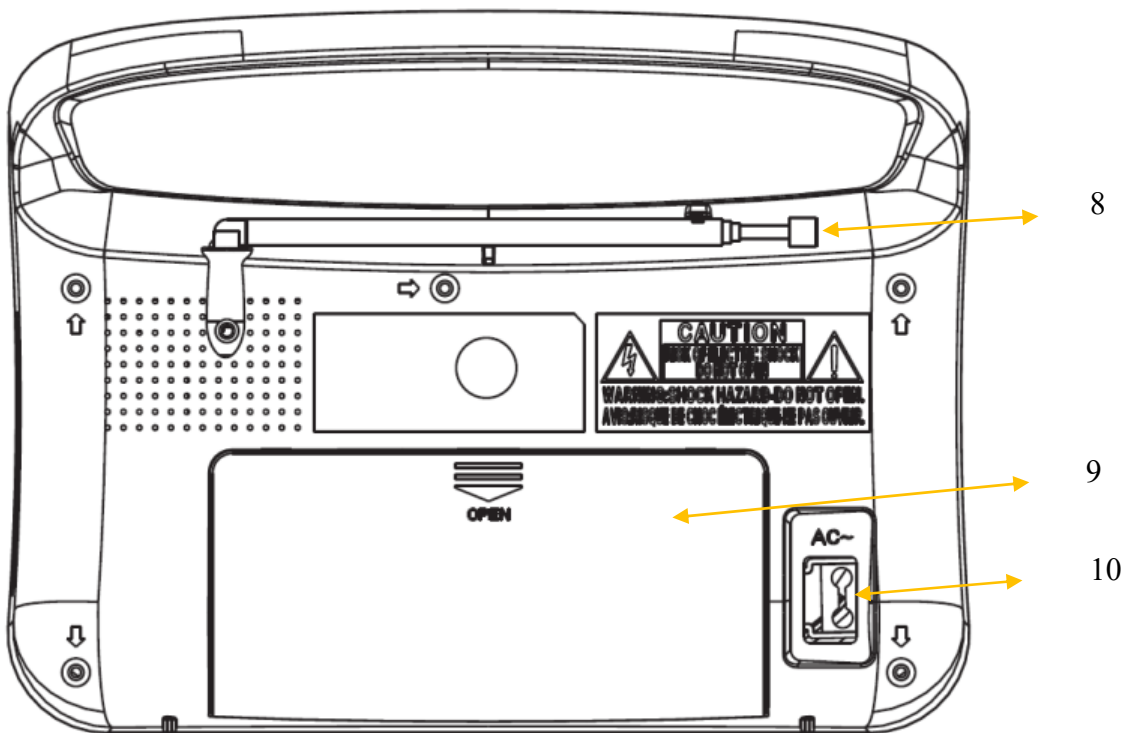
BP 1500

מדריך למשתמש



Enjoy it.





פירוט חלקים:

1. ידית פלסטיק
2. תצוגת תדרים
3. רמקול
4. נורית הפעלה
5. לחצן עוצמת שמע/הפעלה
6. מתג פונקציות
7. חיבור אוזניות
8. אנטנה
9. פתח תא הסוללה
10. חיבור כבל מתח 1

מידע בטיחות ואזהרות

יש להיזהר מחלקים קטנים ומסוללות, אין לבלוע אותם. הם מסוכנים לבריאות ועלולים לגרום לחנק. יש לוודא שחלקים קטנים וסוללות נשמרים הרחק מהישג ידם של ילדים.



אנו ממליצים להימנע מעוצמות שמע גבוהות. יש להשגיח על ילדים בעת השימוש במכשיר; יש לוודא שהמכשיר אינו מוגדר לעוצמת שמע גבוהה, שעלולה לגרום לנזק לאוזניהם של ילדים.



לעולם אין להניח לאף אחד, ובמיוחד לילדים, להכניס עצמים לחורים, לחריצים או לפתחים שעל המכשיר. המכשיר ייפתח רק על ידי טכנאי מוסמך.



יש להשתמש במכשיר רק למטרה שלשמה הוא יועד. המכשיר ישמש בבתים ובעסקים בלבד.



יש לשמור על המדריך למשתמש לשימוש בעתיד.



אין לחסום את פתחי האוורור של המכשיר. ודאו שווילונות, עיתונים, רהיטים או כל חפץ אחר אינו חוסם את פתחי האוורור של המכשיר. חימום יתר עלול לגרום לנזק חמור במכשיר ולהפחית מביצועיו ומאורך חייו.



חום
אין לחשוף את המכשיר לאור שמש ישיר. יש לוודא שהמכשיר אינו חשוף למקורות חום כמו תנורים או אש גלויה. יש לוודא שפתחי האוורור של המכשיר אינם מכוסים.



לחות וניקוי
המכשיר אינו עמיד למים! אין לטבול את המכשיר במים. אין להניח למכשיר לבוא במגע עם מים. אם מים חודרים למכשיר הם עלולים לגרום לנזק חמור. אין להשתמש בחומרי ניקוי שמכילים אלכוהול, חומצות אמוניה, נפט או חומרים ששוחקים משום שהם עלולים להזיק למכשיר. לניקוי, השתמשו במטלית רכה ולחה.



בטיחות בתנועה:

לעולם אין להאזין למוזיקה כאשר חוצים את הכביש או נוהגים ברכב.

מקור מתח

הפעלה באמצעות סוללה

1. פתחו את פתח תא הסוללה באמצעות לחיצת התופסנים כלפי מטה.
2. הכניסו 4 סוללות מסוג UM2 כמוצג על תא הסוללה (הסוללות אינן כלולות באריזה).
3. סגרו את דלת תא הסוללה.

הפעלה באמצעות מתח AC

1. חברו את כבל המתח לשקע AC, וחברו את הקצה השני לשקע בקיר.

הפעלת הרדיו

1. ודאו שהמכשיר מחובר למקור מתח.
2. הפעילו את המכשיר באמצעות סיבוב לחצן עוצמת השמע בכיוון השעון. נורית המתח תאיר.
3. העבירו את מתג התדרים לתדר הרצוי (AM או FM).
4. כוונו לתחנת רדיו רצויה באמצעות סיבוב לחצן הכוונן.
5. משכו את האנטנה וכוונו ואת האורך או את הכיוון כדי להשיג את הקליטה הטובה ביותר.

שקע אוזניות

כדי להאזין לרדיו באוזניות, חברו את חיבור האוזניות (3.5 מ"מ) לשקע האוזניות שבצד המכשיר. כעת תוכלו להאזין לרדיו באוזניות ולא דרך הרמקול.

מפרט

מקור מתח: AC~240V, 50Hz / DC 6V (4 x UM2)
יציאת מתח: 500mW RMS
טווח תדרים: FM 88-108Mhz / AM 540-1600 kHz
תגובת תדרים: 150Hz – 6 kHz
גרסת Bluetooth: גרסה 4.2 (אופציונלי)
ממדים: (גובה) 162 x (רוחב) 215 x (עומק) 69 מ"מ
משקל: ~0.5 ק"ג.

תעודת אחריות למוצרי ביקונקט טכנולוגיות בע"מ

שם משפחה _____ שם פרטי _____
 טלפון _____ כתובת _____
 פירוט הטובין/דגם _____ שנת ייצור _____
 מספר סידורי _____ מקום הרכישה _____
 מספר חשבונית _____ חותמת וחתמת בית העסק _____

תעודה זו ניתנת כאחריות לתקינותו של המוצר. אחריותנו לפי תעודה זו היא לתקן בתוך 10 (עשרה) ימי עבודה מיום הגעת המוצר למעבדת החברה, כל קלקול שהתגלה במוצר במהלך תקופת האחריות, או להחליף את המוצר או כל חלק ממנו במידה ויידרש, ללא תמורה. במידה ותידרש החלפת חלקים לצורך התיקון, ייעשה שימוש בחלקים חדשים ומקוריים. תקופת האחריות היא למשך 12 חודשים מיום הרכישה, ותקפה אך ורק בצירוף חשבונית הקנייה ממשווק שהוסמך על ידנו כמשווק מורשה. בהיעדר נקודת שירות במרחק של עד 15 ק"מ מהחנות בה בוצעה הרכישה, רשאי הצרכן להביא את המוצר לתיקון בחנות בה נרכש המוצר והתיקון במקרה כאמור יבוצע תוך שבועיים ממועד מסירת המוצר. לאחר ביצוע התיקון ו/או ההחלפה במוצר, יימסר לצרכן אישור בכתב שתפורט בו מהות התיקון ו/או מהות ההחלפה. אנו נהיה רשאים לדרוש תמורה בעד התיקון, במידה והקלקול במוצר נגרם כתוצאה מאחת מהסיבות שלהלן: שימוש בטובין בניגוד להוראות השימוש (לדוגמא: חיבור האוזניות למקור מתח ו/או הספק אשר אינו מיועד לאוזניות); זדון או רשלנות של הצרכן (לדוגמא: נזק שנגרם כתוצאה מנזילת סוללות בתוך המכשיר, זיהומו בחול, אבק, מים או שמן וכדומה, שבר שנגרם לאוזניות או למוצר); במקרה של תיקון שנעשה בטובין בידי מי שלא הורשה לכך מטעמנו. כוח עליון שהתרחש במועד מאוחר ממועד מסירת הטובין לצרכן.

פרטי היבואן: **ביקונקט טכנולוגיות בע"מ**, ח.פ. 514849371
 ת.ד. 50 קריית עקרון מרכז ביל"ו IN צומת עקרון (ביל"ו סנטר) טלפון 08-9418222 פקס: 08-9418223
 דואר אלקטרוני info@bconnect.co.il ניתן להירשם לאחריות גם באתר www.bconnect.co.il
 שירות לקוחות ותמיכה טכנית 08-9403300; נקודת שירות ומעבדה מרכזית 08-9418222



רשימת נקודות שירות:

עיר	שם בית העסק	כתובת	טלפון	הערות
בילו סנטר	מרכז בילו IN	קומה שנייה	08-9418222	מעבדה ראשית ביקונקט
באר שבע	אי אר סולור	מתחם ביג, חיל הנדסה 1	08-6990184	תחנת איסוף
בת ים	רדיו אלקטריק	בלפור 96 פינת יוספטל	03-5515960	תחנת איסוף
גן יבנה	CellPoint	קניון גן יבנה, המגנים 56 (מול ארומה)	08-8605848	תחנת איסוף
חדרה	אוטופון חדרה	צה"ל 34 מתחם מיקס	04-9862222	תחנת איסוף
חיפה	אוטופון תקשורת קריות	ההסתדרות 271	04-8227228	תחנת איסוף
חיפה	גל אלקטרוניקה	יפו 43	04-8516072	תחנת איסוף
טבריה	אלקטרון	הפרחים 9	04-6723091	תחנת איסוף
יבנה	Touch	מתחם קרסו, הנחשול 22	08-9954088	תחנת איסוף
ירושלים	אליפון	כ"ח 2, מרכז כלל	02-5380629	תחנת איסוף
כפר סבא	רדיו אלקטריק	ויצמן 72	09-7713586	תחנת איסוף
נהריה	יש תקשורת	קניון נהריה, אירית 2	04-9001049	תחנת איסוף
פתח תקווה	רדיו אלקטריק	חובבי ציון 16	03-7261883	תחנת איסוף
קרית שמונה	OMC	המכבים 6	04-6997273	תחנת איסוף
ראשון לציון	רדיו אלקטריק	גולדה מאיר 1, קניון שער-ראשון תחנה מרכזית	03-9619335	תחנת איסוף
רעננה	סימפון סולור	קלאוזנר 2	09-7724372	תחנת איסוף
תל אביב	360	קניון צמרת G, ניסים אלוני 10	03-9202399	תחנת איסוף

* רשימת נקודות שירות מעודכנת ניתן למצוא באתר www.bconnect.co.il

יבואן: **ביקונקט טכנולוגיות בע"מ**
 מרכז ביל"ו אין, קרית עקרון ת.ד. 50 מיקוד 70500
 טלפון 08-9418222 טלפון תמיכה: 08-9403300
www.bconnect.co.il

