

BLAUPUNKT

BP-9010

מדריך למשתמש
מוניטור לתינוק



Enjoy it.

אודות מדריך זה

עשינו כל מאמץ להבטיח שתוכן המדריך הזה יהיה מדויק ומעודכן. עם זאת, אין כל ערובה לכך שהכל יהיה מדויק. במידה ותכני מדריך זה אינם תואמים את המוניטור הנוכחי, אנא עיינו במוניטור עצמו. חברתנו שומרת לעצמה את הזכות לשנות את התוכן או את המפרט הטכני ללא הודעה מוקדמת. במידה והאביזרים אינם תואמים את תכולת חבילת המוצר בפועל, אנא עיינו במוצר עצמו.

תוכן

3	הוראות בטיחות.....
3	חלקי המכשיר.....
4	לחצנים.....
5	פונקציות המכשיר.....
13	שיטת התקנה.....
13	תחזוקת המוניטור.....

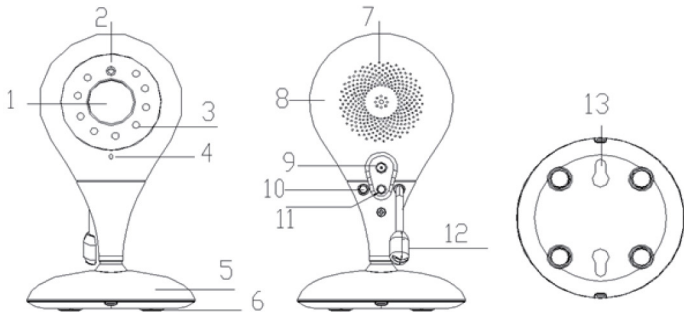
תודה שרכשתם את המוצר שלנו. מדריך זה מספק מידע על המוניטור וכיצד להשתמש בו.

הוראות בטיחות

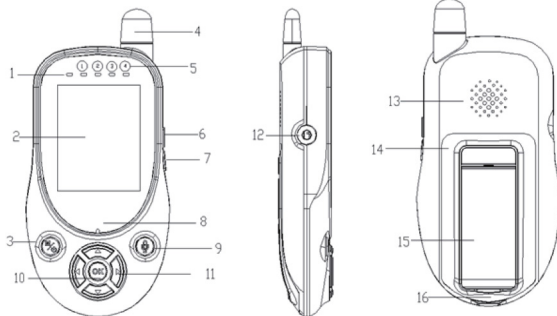
- מוניטור זה לתינוק אינו תחליף לפיקוח אחראי על ידי מבוגר.
- יש למקם מוצר זה במקום בו התינוק אינו יכול להגיע אליו, כשהמרחק בין התינוק למוצר צריך להיות לפחות 1.5-2 מטרים כדי להבטיח טווח בטיחות מתאים בין התינוק למוצר.
- אין להניח את כבל החשמל במקום בו התינוק יכול להגיע אליו, כדי שלא ייכרך סביב גוף התינוק תוך גרימת סיכון בטיחותי לתינוק.
- מוצר זה אינו צעצוע ואין לאפשר לילדים לשחק בו.
- יש להשתמש אך ורק במתאם החשמל 5V/1A המסופק.

חלקי המכשיר

מצלמת ה-TX:



- | | | |
|-----------------------|--------------------|---------------------|
| 9 ממשק ספק החשמל | 5 בסיס | 1 מצלמה |
| 10 מחוון הפעלה | 6 רפידת בסיס | 2 התקן רגיש לאור |
| 11 מפתח קוד | 7 רמקול | 3 נורית אינפרא אדום |
| 12 חיישן טמפרטורה | 8 מיקום אנטנת ה-RX | 4 יציאת מיקרופון |
| 13 חור להתקנה על הקיר | | |



- 9 לחצן אינטרקום
 10 לחצן אישור
 11 לחצן מעלה / מטה / שמאלה / ימינה
 12 ספק ההתקן הנייד
 13 מיקום רמקול
 14 כיסוי לתיבת הסוללה
 15 תושבת ההתקן הנייד
 16 אבזם תושבת

- 1 נורית מצב מופעל הטיה/טעינה
 2 מסך 2.4"
 3 לחצן הפעלה/תפריט
 4 אנטנת ההתקן הנייד
 5 מחוון עוצמת קול
 6 לחצן הגברת עוצמת הקול
 7 לחצן הפחתת עוצמת הקול
 8 חור מיקרופון

לחצנים

לחצן הפעלה/תפריט: מאפשר הפעלה וכיבוי ומציג או מסתיר את התפריט הנפתח לאחר ההפעלה

מקש אישור: מפעיל את הוראות התפריט. לחצו לחיצה ארוכה על המסך להפעלה וכיבוי של המוזיקה

מקש קוד צימוד: צימוד המצלמה

לחצן מעלה: גלילה מעלה בין אפשרויות תפריט ההגדרות. הגברת בהירות מסך המוניטור

לחצן מטה: גלילה מעלה בין אפשרויות תפריט ההגדרות. הפחת בהירות מסך המוניטור
לחצן שמאלה: הזזת הסמן שמאלה בתפריט ההגדרות. במסך המוניטור, כאשר המוזיקה
מופעלת, רצועת המוזיקה מוחלפת.

לחצן ימינה: הזזת הסמן ימינה בתפריט ההגדרות. במסך המוניטור, כאשר המוזיקה
מופעלת, רצועת המוזיקה מוחלפת.

מפתח אינטרקום: במסך המוניטור לחצו לחיצה ארוכה על לחצן זה להפעלת פונקציית
האינטרקום

לחצן הגברת או הנמכת עוצמת הקול: שליטה בעוצמת הקול של הרמקול

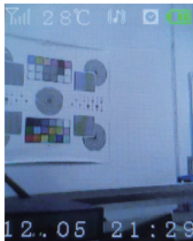
פונקציות המכשיר

מצלמת ה-TX

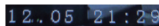
- מכשיר זו מופעל באמצעות ספק DC 5V 1A.
- חברו את החשמל למכשיר, נורית ה-LED הכחולה נדלקת כדי לציין שהמכשיר מופעל ונמצא במצב עבודה.
הערה: יש להשתמש אך ורק במתאם החשמל המסופק
- ראיית לילה: המוניטור לתינוק כולל 9 נוריות אינפרא אדום שמשמשות להגדלת התאורה בחשכה שמאפשרת למשתמש לצפות בתמונה ברורה.
- כיבוי והפעלת נורית האינפרא אדום: במצב עבודה, בהירות וחשכת הסביבה עשויות להפעיל נורית אינפרא אדום באופן אוטומטי, ובכך להגדיל את כמות האור הנכנסת למצלמה ולהגביר את האור במצב תמונה חשוך באופן שמאפשר למשתמש לצפות בתמונה משופרת.
- מכשיר זה ממוקם בטווח הניטור של התינוק והמצלמה מכוונת לאזור הניטור הנבחר. אין להניח את המכשיר בהישג ידו של התינוק. אם התמונה או הצליל מופרעים יש לנסות להעביר את המכשיר למיקום אחר לצורך ללא הפרעות להשגת התוצאות הטובות ביותר.

מסך ה-RX של ההתקן הנייד

- יחידה זו מופעלת באמצעות סוללת ליתיום 3.7V או עם מתאם DC 1A. יש להשתמש במתאם החשמל לטעינה כאשר סוללת הליתיום חלשה (הערה: יש להשתמש אך ורק במתאם המסופק)
- חברו את החשמל למכשיר ולחצו לחיצה ארוכה על לחצן ההפעלה למשך מספר שניות להפעלתו. הציגו את מסך המערכת הראשוני.
- צלמית מסך המוניטור מוצגת להלן



מחון עוצמת אות
טמפרטורה בחדר התינוק (ניתן להחליף בתפריט בין פרנהייט
לצלזיוס)
צלמית המוזיקה מציעה סך כולל של 8 קטעי מוזיקה, המשתמש
יכול לבחור בין אפשרות של ניגון אחד מהקטעים 1-8, או בלחיצה
על 9 בניגון כל הקטעים בניגון חוזר
צלמית התראה
צלמית עוצמת סוללה
צלמית תאריך, שעה



אפשרות התפריט התפריט הראשי:



לחצו על לחצן ההפעלה/תפריט במסך המוניטור כדי להיכנס לתפריט הראשי

מצלמה



התראה



הגדרות



מידע מערכת

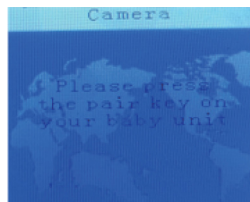


ניתן ללחוץ על המקשים מעלה, מטה, שמאלה וימינה להזזת הסמן לבחירת פריט, וללחוץ על אישור לכניסה לתפריט המשנה שבחרתם.

לחצו על לחצן ההפעלה / תפריט לחזרה למסך המוניטור

מצלמה

בחרו את צלמית המצלמה ולחצו על לחצן האישור פעם אחת לכניסה לצימוד המצלמה, לחצו שוב על לחצן האישור ואז על לחצן הצימוד שבצד המצלמה. המצלמה תבצע צימוד כמתואר להלן.



המתינו מספר שניות להשלמת הצימוד. הכיתוב "אישור צימוד" יופיע כמוצג להלן. לחצו על לחצן ההפעלה / תפריט כדי לחזור למסך מוניטור המצלמה ותוכלו להשתמש בו כרגיל.



אחרת, כישלון הצימוד יציג גם הוא כיתוב מתאים כמוצג להלן. אין צורך לבצע צימוד שוב.



שעון מעורר

היכנסו לתפריט ההתראה, יש 5 התראות.

לחצו על אישור לכניסה להגדרות ההתראה. הגדירו את זמן ההתראה, לחצו על המקשים מעלה ומטה לשינוי הערך, לחצו על המקשים שמאלה וימינה להזזת הסמן. לאחר הגדרת זמן ההתראה הרצוי, לחצו על לחצן האישור. כעת לחצו על לחצן ההפעלה / תפריט ליציאה מהתפריט.



היכנסו לתפריט ההגדרות, יש 6 אפשרויות התראות
כמוצג להלן



1. שעה ותאריך

הגדירו את השעה והתאריך ולחצו על אישור. שתי
אפשרויות שעה / תאריך תופענה כמוצג להלן.

לחצו על המקשים מעלה ומטה לשינוי הערך ועל
המקשים שמאלה וימינה להזזת הסמן. לאחר הגדרת
השעה והתאריך, לחצו על לחצן האישור. כעת לחצו על
לחצן ההפעלה / תפריט ליציאה מהתפריט.



2. בחירת יחידת הטמפרטורה

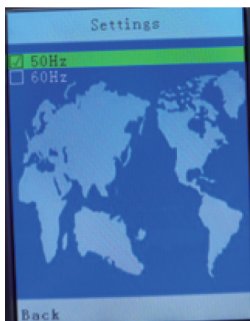
בחרו את יחידת הטמפרטורה ולחצו על אישור. שתי האפשרויות צלזיוס ופרנהייט יופיעו כמוצג להלן.



השתמשו במקשים מעלה ומטה לבחירה, ואז לחצו על אישור. ברירת המחדל היא פרנהייט.

3. תדר מקור האור

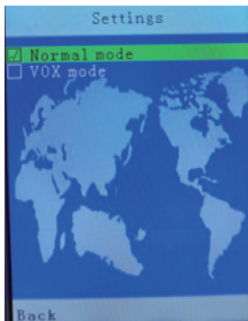
בחרו את האפשרות תדר מקור אור ולחצו על לחצן האישור. שתי האפשרויות 50Hz ו-60Hz יופיעו כמוצג להלן.



השתמשו במקשים מעלה ומטה לבחירה, ואז לחצו על אישור. כעת תדר מקור התאורה מוגדר. ברירת המחדל היא 50Hz.

4. מצב מערכת

בחרו את האפשרות מצב מערכת ולחצו על לחצן האישור. שתי האפשרויות מצב רגיל ומצב שליטה קולית יופיעו כמוצג להלן.



השתמשו במקשים מעלה ומטה לבחירה, ואז לחצו על אישור. ברירת המחדל היא מצב רגיל

5. רגישות צליל

בחרו את האפשרות רגישות צליל ולחצו על לחצן האישור. שלוש האפשרויות נמוכה, בינונית, גבוהה יופיעו כמוצג להלן.



השתמשו במקשים מעלה ומטה לבחירה, ואז לחצו על אישור. ברירת המחדל היא בינונית.

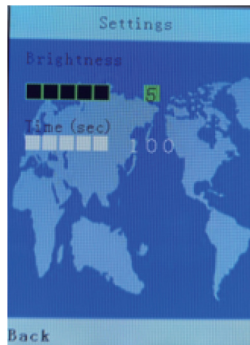
הערה: ניתן להשתמש ברגישות קולית רק כאשר הפונקציה מצב VOX מופעלת.

במצב הצגת תמונה, לאחר הפעלת הפונקציה VOX, עם הצליל הסביבתי בסביבה בה נמצא התקן ה-TX מונמך לערך מסוים, ה-RX נכנס למצב צליל במסך כבוי, וכאשר הצליל הסביבתי בסביבה בה נמצא מכשיר ה-TX מגיע לערך מסוים מופעלת אפשרות ה-RX.

6. תאורה אחורית במסך ה-LCD: שומר מסך זה עובד רק בממשק הראשי

בחרו את האפשרות תאורה אחורית במסך ה-LCD ולחצו על לחצן האישור. שתי האפשרויות בהירות מסך ה-LCD וזמן פעילות התאורה האחורית במסך ה-LCD מוצגות להלן.

השתמשו במקשים מעלה ומטה לבחירה, לחצו על המקשים שמאלה וימינה כדי לשנות את בהירות מסך ה-LCD ואת זמן הפעלת שומר המסך של המסך, ואז לחצו על אישור. בהירות ה-LCD מציעה 5 רמות של התאמת בהירות (1, 2, 3, 4, 5), כשברירת המחדל היא ערך הבהירות 5. אפשרויות זמן ההמתנה עד הפעלת שומר המסך בתאורה האחורית של המסך כוללות 5 משכי זמן (20 שניות, 40 שניות, 60 שניות, 80 שניות, 100 שניות). ברירת המחדל היא 60 שניות.



היכנסו לפריט מידע המערכת כמוצג להלן



באפשרותכם להציג את שם המכשיר, גרסת החומרה, גרסת התוכנה, וזמן עדכון פרטי המערכת.

שיטת התקנה

1. מקמו את הגובה המתאים לצפייה במשטח התינוק, כוונו בעדינות את זווית מצלמת ה-TX.
2. תלו את מצלמת ה-TX על הקיר באמצעות הבורג של האביזר וכוונו את הזווית.

תחזוקת המוניטור

שמירה על ניקיון העדשה מאפשרת השגת התמונה החדה ביותר במוניטור. נגבו בעדינות טביעות אצבע ואבק מהעדשה ומסך ה-LCD בעזרת מטלית יבשה ורכה. נגבו את גוף המכשיר במטלית נקייה ויבשה. אל תשתמשו במטלית מחוספסת שתגרד את המשטח החיצוני של המכשיר.

למניעת סיכון להתחשמלות. אל תפתחו את המכשיר ואל תתקנו אותו בעצמכם. שמרו את המכשיר יבש. אל תשתמשו במכשיר בסביבה לחה מדי. שימוש בסביבה לחה עלול לגרום לתקלה במכשיר. הערה: מוצר זה כפוף לתכנון ומפרט ללא הודעה מוקדמת.

תעודת אחריות למוצרי ביקונקט טכנולוגיות בע"מ

שם משפחה _____ שם פרטי _____

טלפון _____ כתובת _____

פירוט הטובין/דגם _____ שנת ייצור _____

מספר סידורי _____ מקום הרכישה _____

מספר חשבונית _____ חותמת וחתומת בית העסק _____

עודה זו ניתנת כאחריות לתקנותיו של המוצר. אחריותנו לפי תעודה זו היא לתקן בתוך 10 (עשרה) ימי עבודה מיום הגעת המוצר למעבדת החברה, כל קלקול שהתגלה במוצר במהלך תקופת האחריות, או להחליף את המוצר או כל חלק ממנו במידה ויידרש, ללא תמורה. במידה ותידרש החלפת חלקים לצורך התיקון, ייעשה שימוש בחלקים חדשים ומקוריים. תקופת האחריות היא למעד 12 חודשים מיום הרכישה, ותקפה אך ורק בצירוף חשבונית הקנייה ממשוק שחוסרם על ידנו כמשוק מורשה. בהיעדר נקודת שירות במרחק של עד 15 ק"מ מהחנות בה בוצעה הרכישה, רשאי הצרכן להביא את המוצר לתיקון בחנות בה נרכש המוצר והתיקון במקרה כאמור יבוצע תוך שבועיים ממועד מסירת המוצר. לאחר ביצוע התיקון ו/או ההחלפה במוצר, ייסר לצרכן אישור בכתב שתפורט בו מהות התיקון ו/או מהות ההחלפה. אנו נהיה רשאים לדרוש תמורה בעד התיקון, במידה והקלקול במוצר נגרם כתוצאה מאחת מהסיבות שלהלן: שימוש בטובין בניגוד להוראות השימוש (לדוגמה: חיבור האוזניות למקר מתח ו/או הספק אשר אינו מיועד לאוזניות);

זדון או רשלנות של הצרכן (לדוגמה: נזק שנגרם כתוצאה מזניחת סוללות בתוך המכשיר, זיהום בחול, אבק, מים או שמן ודומה, שבר שנגרם לאזניות או למוצר); במקרה של תיקון שנעשה בטובין בידי מי שלא הורשה לכך מטעמנו. כוח עליון שהתרחש במועד מאוחר ממועד מסירת הטובין לצרכן.

פרטי היבואן: **ביקונקט טכנולוגיות בע"מ**, ח.פ. 514849371
 ת.ד. 50 קריית עקרון מרכז בילו IN צומת עקרון (בילו / סנטר) טלפון 08-9418222 פקס: 08-9418223
 דואר אלקטרוני: info@bconnect.co.il ניתן להירשם לאחריות גם באתר www.bconnect.co.il
 שירות לקוחות ותמיכה טכנית 08-9403300; נקודת שירות ומעבדה מרכזית 08-9418222



רשימת נקודות שירות:

עיר	שם בית העסק	כתובת	טלפון	הערות
בילו סנטר	מרכז בילו IN	קומת קרקע צמוד ל-KSP	08-9418222	מעבדה ראשית ביקונקט
אשדוד	המרכז לתיקוני חשמל	המסחר 60 (מרכז מסחרי א)	08-8533976	תחנת איסוף
אשדוד	אי אר סלולר	מתחם ביג, חיל הנדסה 1	08-6990184	תחנת איסוף
בת ים	רדיו אלקטרוניק	בלפור 96 פינת יוספטל	03-5515960	תחנת איסוף
חדרה	אוטופון חדרה	צה"ל 34 מתחם מיקס	04-9862222	תחנת איסוף
חיפה	אוטופון תקשורת קריות	ההסתדרות 271	04-8227228	תחנת איסוף
חיפה	גל אלקטרוניקה	יפו 43	04-8516072	תחנת איסוף
טבריה	אלקטרון	הפרחים 9	04-6723091	תחנת איסוף
יבנה	Touch	מתחם קרטו, הנחשול 22	08-9954088	תחנת איסוף
ירושלים	אליפון	כ"ח 2, מרכז כלל	02-5380629	תחנת איסוף
נפר סבא	רדיו אלקטרוניק	ויצמן 72	09-7713586	תחנת איסוף
נהריה	יש תקשורת	קניון נהריה, ארית 2	04-9001049	תחנת איסוף
פתח תקווה	רדיו אלקטרוניק	חובבי ציון 16	03-7261883	תחנת איסוף
קרית שמונה	OMC	המכבים 6	04-6997273	תחנת איסוף
ראשון לציון	רדיו אלקטרוניק	גולה מאי 1, קניון שער-ראשון תחנה מרכזית	03-9619335	תחנת איסוף
רעננה	סימפון סלולר	קלאוזנר 2	09-7724372	תחנת איסוף
תל אביב	360	קניון צמרת G, ניסים אלוי 10	03-9202399	תחנת איסוף