

אנו שמחים שבחרתם ב-JLab Audio!
אנו מתגאים במוצרינו ועומדים מאחוריהם.

GO WORK HEADPHONES

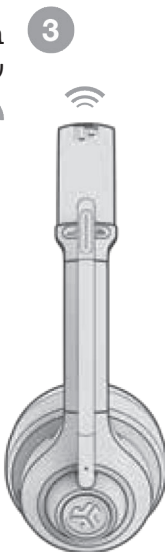
לפרטים נוספים פנו לאתר jlab.com

צרו קשר

תוכלו ליצור איתנו קשר בדוא"ל info@bconnect.co.il או היכנסו לאתר jlab.com/contact.

הגדרה ראשונה: צימוד Bluetooth

3 בחרו JLab GO Work במכשיר שלכם כדי להתחבר.



2

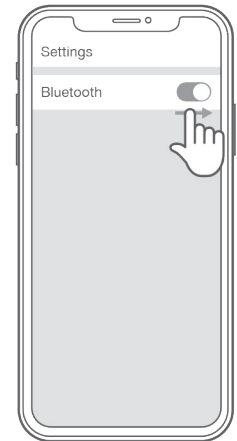
לחצו והחזיקו את הלחצן למשך כ-8 שניות. שחררו. הנורות יבהבו באדום וכחול.



אדום וכחול

1

הפעילו את הגדרת Bluetooth במכשיר שלכם.



צימוד 2 מכשירים באותו זמן (Multipoint)

3 היכנסו להגדרות Bluetooth במכשיר הראשון והתחברו מחדש ל-JLab GO Work.



2 היכנסו להגדרות Bluetooth במכשיר השני והתחברו ל-JLab GO Work.



1 כאשר מכשיר אחד מחובר, כבו את Bluetooth במכשיר הזה. JLab GO Work ייכנס אוטומטית לצימוד Bluetooth.



אדום וכחול

תכונות לחצנים

הגברת עוצמת השמע: לחצו פעם אחת
העבירו רצועה אחת קדימה: לחצו והחזיקו לפחות
 למשך 2 שניות

החלשת עוצמת השמע: לחצו פעם אחת
העבירו רצועה אחת אחורה: לחצו והחזיקו לפחות
 למשך 2 שניות

הפעלה/כיבוי:
 לחצו והחזיקו לפחות למשך 2 שניות
השמעה/השהיה/מענה/ניתוק שיחה:
 לחצו פעם אחת
דחיית שיחה נכנסת:
 לחצו והחזיקו לפחות למשך 1 שניות
הפעלת (iOS) SIRI או (Android) "OK GOOGLE":
 לחצו פעמיים
צימוד Bluetooth:
 ראו "הגדרה ראשונה"

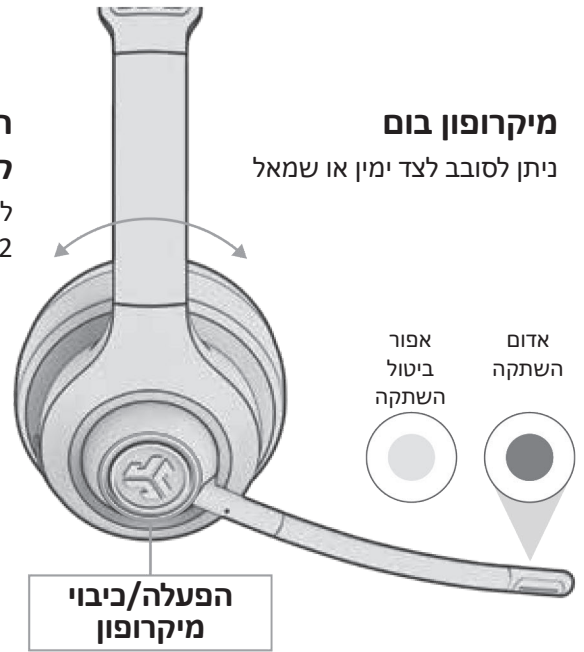


העברת EQ בין קול למוזיקה

לחצו והחזיקו את
 2 הלחצנים באותו זמן

מיקרופון בום

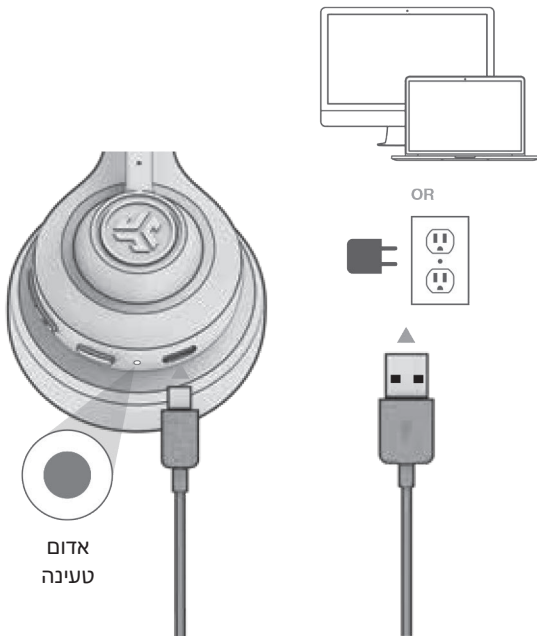
ניתן לסובב לצד ימין או שמאל



טעינה

ניתן לחבר למחשב או USB 5v 1A.

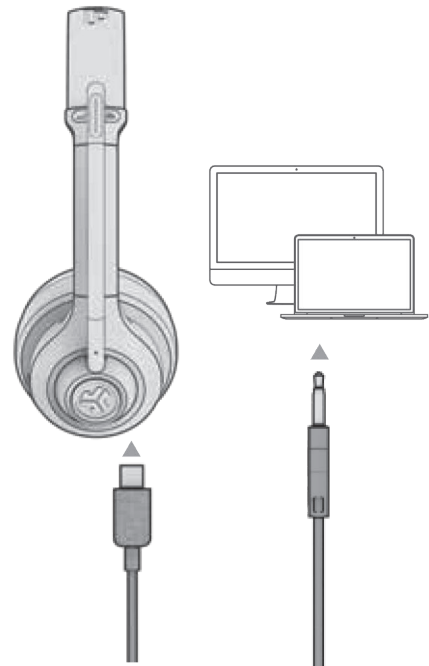
הערה: ניתן לטעון את האוזניות באותו זמן כל עוד Bluetooth מחובר.



כניסת AUX

ניתן לחבר את Go Work באמצעות כבל AUX.

הערה: האוזניות עדיין ישתמשו בכוח כלשהו של הסוללה עבור תפקוד המיקרופונים.



שימו לב

- הימנעו מלחות או נוזלים על האוזניות.
- הימנעו מחום, קור ולחות קיצוניים.
- הימנעו מהפלה או מעיכה של האוזניות, ממשיכת הכבל במהירות או בכוח או מכיפוף הכבל על גבי משטח חד.
- תיתכן הצטברות שעווה על קצות האוזניות וירידה באיכות השמע. נקו בעדינות את השעווה בעזרת קיסם אוזניים או כלי קטן אחר כדי לשפר את איכות השמע.
- אם אתם חווים אי נוחות או כאב, נסו להוריד את עצמת השמע או להפסיק את השימוש באוזניות באופן זמני.
- אם אתם חווים אי נוחות מתמשכת בעת השימוש במוצר, הפסיקו את השימוש ופנו לרופא להתייעצות.
- אנו ממליצים שתטפלו באוזניות שלכם כאילו היו משקפי שמש יקרים ותשמרו אותן במקום בטוח כאשר הן אינן בשימוש.

רכישת מוצרים | התראות מוצרים | הגדירו את האוזניות שלכם

JLab Store + Burn-in Tool



תעודת אחריות למוצרי ביקונקט טכנולוגיות בע"מ

שם משפחה _____ שם פרטי _____
 טלפון _____ כתובת _____
 פירוט הטובין/דגם _____ שנת ייצור _____
 מספר סידורי _____ מקום הרכישה _____
 מספר חשבונית _____ חותמת וחתמת בית העסק _____

תעודה זו ניתנת כאחריות לתקינותו של המוצר. אחריותנו לפי תעודה זו היא לתקן בתוך 10 (עשרה) ימי עבודה מיום הגעת המוצר למעבדת החברה, כל קלקול שהתגלה במוצר במהלך תקופת האחריות, או להחליף את המוצר או כל חלק ממנו במידה ויידרש, ללא תמורה. במידה ותידרש החלפת חלקים לצורך התיקון, ייעשה שימוש בחלקים חדשים ומקוריים. תקופת האחריות היא למשך 12 חודשים מיום הרכישה, ותקפה אך ורק בצירוף חשבונית הקנייה ממשווק שהוסמך על ידנו כמשווק מורשה.

בהיעדר נקודת שירות במרחק של עד 15 ק"מ מהחנות בה בוצעה הרכישה, רשאי הצרכן להביא את המוצר לתיקון בחנות בה נרכש המוצר והתיקון במקרה כאמור יבוצע תוך שבועיים ממועד מסירת המוצר. לאחר ביצוע התיקון ו/או ההחלפה במוצר, יימסר לצרכן אישור בכתב שתפורט בו מהות התיקון ו/או מהות ההחלפה. אנו נהיה רשאים לדרוש תמורה בעד התיקון, במידה והקלקול במוצר נגרם כתוצאה מאחת מהסיבות שלהלן: שימוש בטובין בניגוד להוראות השימוש (לדוגמא: חיבור האוזניות למקור מתח ו/או הספק אשר אינו מיועד לאוזניות); זדון או רשלנות של הצרכן (לדוגמא: נזק שנגרם כתוצאה מנזילת סוללות בתוך המכשיר, זיהומו בחול, אבק, מים או שמן וכדומה, שבר שנגרם לאוזניות או למוצר); במקרה של תיקון שנעשה בטובין בידי מי שלא הורשה לכך מטעמנו. כוח עליון שהתרחש במועד מאוחר ממועד מסירת הטובין לצרכן.

פרטי היבואן: **ביקונקט טכנולוגיות בע"מ**, ח.פ. 514849371



ת.ד. 50 קריית עקרון מרכז ביל"ו IN צומת עקרון (ביל"ו סנטר) טלפון 08-9418222 פקס: 08-9418223
 דואר אלקטרוני info@bconnect.co.il ניתן להירשם לאחריות גם באתר www.bconnect.co.il
 שירות לקוחות ותמיכה טכנית 08-9403300; נקודת שירות ומעבדה מרכזית 08-9418222



רשימת נקודות שירות:

עיר	שם בית העסק	כתובת	טלפון	הערות
בילו סנטר	מרכז בילו IN	קומת קרקע צמוד ל-KSP	08-9418222	מעבדה ראשית ביקונקט
אשדוד	המרכז לתיקוני חשמל	המסחר 60 (מרכז מסחרי א)	08-8533976	תחנת איסוף
באר שבע	אי אר סולר	מתחם ביג, חיל הנדסה 1	08-6990184	תחנת איסוף
בת ים	רדיו אלקטריק	בלפור 96 פינת יוספטל	03-5515960	תחנת איסוף
חדרה	אוטופון חדרה	צה"ל 34 מתחם מייקס	04-9862222	תחנת איסוף
חיפה	אוטופון תקשורת קריות	ההסתדרות 271	04-8227228	תחנת איסוף
חיפה	גל אלקטרוניקה	יפו 43	04-8516072	תחנת איסוף
טבריה	אלקטרון	הפרחים 9	04-6723091	תחנת איסוף
יבנה	Touch	מתחם קרסו, הנחשול 22	08-9954088	תחנת איסוף
ירושלים	אליפון	כי"ח 2, מרכז כלל	02-5380629	תחנת איסוף
כפר סבא	רדיו אלקטריק	ויצמן 72	09-7713586	תחנת איסוף
נהריה	י.ש תקשורת	קניון נהריה, אירית 2	04-9001049	תחנת איסוף
פתח תקווה	רדיו אלקטריק	חובבי ציון 16	03-7261883	תחנת איסוף
קרית שמונה	OMC	המכבים 6	04-6997273	תחנת איסוף
ראשון לציון	רדיו אלקטריק	גולדה מאיר 1, קניון שער-ראשון תחנה מרכזית	03-9619335	תחנת איסוף
רעננה	סימפון סולר	קלאזנר 2	09-7724372	תחנת איסוף
תל אביב	360	קניון צמרת G, ניסים אלוני 10	03-9202399	תחנת איסוף

* רשימת נקודות שירות מעודכנת ניתן למצוא באתר www.bconnect.co.il