

UniCamera

Pictures for life

מצלמת דרך

דגם UNI-X2000/X2100

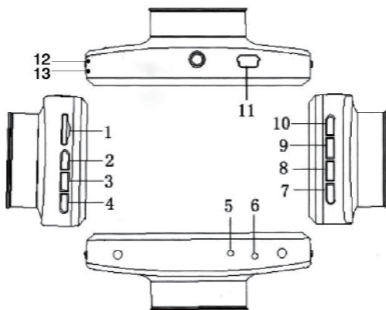
מדריך למשתמש



יבואן: ביקוקט טכנולוגיות בע"מ
מרכז ביל"ו אין, קרית עקרון ת.ד. 50 מיקוד 70500
טלפון 08-9418222 תמיכה: 08-9403300

BConnect
Technologies Ltd

מבנה המוצר



- | | |
|-----------------|-------------------|
| SOS (8 | 1) חריץ לכרטיס TF |
| (מצב) Mode (9 | 2) עמוד מעלה |
| (אישור) OK (10 | 3) תפריט |
| USB (11 | 4) עמוד מטה |
| נורית טעינה (12 | 5) מיקרופון |
| נורית פעולה (13 | 6) איפוס |
| | 7) הפעלה/כיבוי |

תיאור מקשי הפונקציה

- (1) **חריץ לכרטיס TF**
חריץ לכרטיס זיכרון TF
- (2) **עמוד מעלה**
אפשרות תפריט: לחצו על לחצן זה כדי לבחור את הפונקציה המתאימה
- (3) **לחצן תפריט**
לחצו לחיצה קצרה להצגת תפריט הגדרת התכונות
- (4) **עמוד מטה**
אפשרות תפריט: לחצו על לחצן זה כדי לבחור את הפונקציה המתאימה. במצב המתנה, לחצו לחיצה קצרה כדי להפעיל/לכבות את המיקרופון
- (5) **מיקרופון**
הצגת וידיאו, ניטור שמע, תזכורת צליל הפעלה
- (6) **איפוס**
לחצו לאיפוס
- (7) **הפעלה/כיבוי**
לחצו לחיצה ממושכת להפעלה/כיבוי של ההתקן.
לחצו לחיצה קצרה להפעלה/כיבוי של ראיית הלילה.
- (8) **לחצן SOS**
לחיצה על לחצן זה במהלך הקלטה תשמור את קובץ הווידיאו הנוכחי באופן שאינו מאפשר מחיקה
- (9) **MODE (מצב)**
במצב המתנה, לחצו לחיצה קצרה כדי לעבור בין מצב וידיאו, תמונות והצגה

10 OK (אישור)

לחצן אישור להקלטת וידיאו ולצילום תמונות. במצב וידיאו, לחצו לחיצה קצרה על מקש זה כדי להתחיל בהקלטה. לחצו שוב כדי לעצור את ההקלטה. במצב מצלמה, לחצו לחיצה קצרה כדי לצלם תמונה

11 USB

השתמש בממשק הנתונים ב-USB: ① כדי לחבר מחשב לשם העברת נתונים; ② כדי לחבר אספקת חשמל חיצונית לטעינת הסוללה או להפעלה

12 נורית טעינה

13 נורית פעולה

תיאור הפונקציות המיוחדות

● SOS

במצב הקלטה, ניתן לאלץ שמירה של קובץ הווידיאו הנוכחי בלחיצה קצרה על מקש זה

● הפעלה/כיבוי אוטומטיים

כשההתקן מחובר למטען לרכב, הוא יופעל בעת התנעת הרכב. ההתקן יכבה וישמור את הווידיאו האחרון בעת הדממת הרכב

מפרט הקלטה / צילום תמונות

● הפעלה/כיבוי

להפעלה, לחצו לחיצה ממושכת על מקש **ההפעלה/כיבוי**. הנורית הכחולה תאיר במהלך האתחול. לכיבוי, לחצו לחיצה ממושכת על מקש **ההפעלה/כיבוי**. הנורית הכחולה תכבה.

הערה: כשמתח הסוללה נמוך, תופעל תזכורת סוללה חלשה וההתקן יכבה באופן אוטומטי.

● מצב REC (הקלטה)

לחצו לחיצה קצרה על המקש **MODE** (מצב) כדי לעבור למצב וידיאו. סמל מצלמה יוצג בפינה השמאלית העליונה של המסך; לחצו לחיצה קצרה על המקש **MODE** (מצב) כדי להפעיל את המצלמה. סמל המצלמה יוצג כנקודה אדומה מהבהבת לציון הקלטת וידיאו.

● מצב תמונות

לחצו לחיצה קצרה על המקש **MODE** (מצב) כדי לעבור למצב תמונות. סמל המצלמה יוצג בפינה השמאלית העליונה של המסך; לחצו לחיצה קצרה על המקש **MODE** (מצב), והמצלמה תצלם תמונה.

● הצגת וידיאו/תמונות

לחצו לחיצה קצרה על המקש **MODE** (מצב) כדי לעבור למצב הצגה. סמל ההצגה יוצג בפינה השמאלית העליונה של המסך; לחצו לחיצה קצרה על המקש **UP** (מעלה) כדי לבחור את הקובץ; לחצו לחיצה קצרה על המקש **DOWN** (מטה) כדי לבחור את הקובץ; לחצו לחיצה קצרה על הלחצן **OK** (אישור) להצגת קובץ הווידאו שנבחר;

● הגדרת תפריט

לחצו לחיצה קצרה על המקש **MENU** (תפריט) כדי להיכנס למצב וידיאו/תמונות. לחצו שוב על המקש **MODE** (מצב) כדי לעבור למצב הגדרה. לחצו על המקש **MODE** כדי לצאת מההגדרה. בתפריט ההגדרות בחרו תפריט משנה על ידי לחיצה קצרה על המקש **UP/DOWN**, ולחצו לחיצה קצרה על המקש **OK** (אישור) כדי להיכנס לתפריט המשנה.

● הגדרת זמן

לחצו לחיצה קצרה על המקש **MENU** (תפריט) כדי להיכנס למצב הגדרה. לחצו לחיצה קצרה על המקש **MENU** (תפריט) כדי להיכנס לתפריט ההגדרה. השתמשו בלחצן **UP** לבחירת אפשרויות הנתונים והזמן ולחצו על המקש **OK** (אישור) לבחירה באפשרות. לחצו לחיצה קצרה על המקש **MENU** (תפריט) כדי לעבור בין שנה/חודש/יום/דקות/שניות. כווננו את הערך הנדרש באמצעות המקשים **UP/DOWN**, ולחצו על המקש **OK** (אישור) לאישור השינוי.

● מצב USB

חברו את ה-DVR למחשב בכבל USB. ה-DVR לרכב יציג באופן אוטומטי את תפריט ה-USB, הכולל מצב זמין אחד: **USB-Disk**: במצב זה, ניתן לגשת לקובצי וידיאו ותמונות.

הוראות לגבי הסוללה

• חיווי סוללה:



סוללה ריקה סוללה חלשה סוללה חלשה מעט סוללה מלאה

• קיימות שלוש דרכי טעינה. הנורית האדומה תאיר במהלך הטעינה (זמן הטעינה המלא הוא 120 דקות לערך), ותכבה באופן אוטומטי לאחר השלמת הטעינה.

1. טעינה באמצעות ספק הכוח

2. טעינה באמצעות שקע USB במחשב

3. טעינה באמצעות אספקת חשמל מהרכב

הערה: התקן ה-DVR יכול להשתמש באספקת חשמל של 5 וולט בלבד מהרכב. מתח אחר עלול לגרום נזק להתקן. ניתן לחבר מוצר זה לאספקת חשמל במתח של 12–14 וולט בלבד ברכב.

הערה: במקרה של קריסה עקב הפעלה בלתי נאותה, לחצו על לחצן האיפוס להפעלה מחדש.

מפרט

צג LCD	מסך 3.0 אינץ'
עדשה	זווית רחבה (120°)
זיכרון אחסון	עד 4GB (אופציונלי)
שמע – כניסה ויציאה	מיקרופון ורמקול מובנים
יציאת USB	USB 2.0, Mini USB
גודל מצלמה	90 × 46 × 36 מ"מ

משקל מצלמה	52 גר'
רזולוציית וידאו	1080FHD, 720P, VGA
תבנית קובץ וידאו	AVI
משך וידאו	Off/1min/3min/5min/10min (כיבוי / דקה אחת / 3 דקות / 5 דקות / 10 דקות)
זיהוי תנועה	הפעלה/כיבוי
הקלטה קולית	הפעלה/כיבוי
חותמת תאריך	כיבוי/הפעלה
שומר מסך	Off/1min/3min/5min (כיבוי / דקה אחת / 3 דקות / 5 דקות)
איכות תמונה	3M/2M/1.3M/VGA
כיבוי אוטומטי	Off/1min/3min/5min (כיבוי / דקה אחת / 3 דקות / 5 דקות)
שפה	אנגלית, צרפתית, גרמנית, איטלקית, פורטוגזית, רוסית, ספרדית וכדומה
תדירות	50/60Hz
פירמוט	תמיכה
איפוס מערכת	תמיכה
קלט תאריך	תמיכה
USB	כונן דיסקים
גרסה	

פתרון תקלות

במקרה של בעיות במצב הפעלה רגיל, נסה את הפתרונות הבאים:

סימני התקלה	שיטת הפעולה
לא ניתן לצלם ולהקליט	בדקו אם יש מספיק מקום בכרטיס ה-TF, או אם הכרטיס נעול
עצירה אוטומטית במהלך הקלטה	כיוון שקובצי וידיאו באיכות HD גדולים, השתמשו בכרטיס TF מהיר ותואם SDHC הנושא סימן C4 או C6
ההודעה 'Files Error' (שגיאת קבצים) מופיעה כשמציגים תמונה או וידיאו	קבצים לא שלמים עקב שגיאת אחסון בכרטיס ה-TF. פרמטו את כרטיס ה-TF באמצעות פונקציית הפירמוט
וידיאו לא ברור	בדקו אם יש לכלוך או טביעת אצבע כלשהם, ונקו את עדשת המצלמה באמצעות נייר לניקוי עדשות
תמונה שחורה במהלך הקלטת סצנת שמיים או מים	סצנות בניגוד גבוה ישפיעו על פונקציית החשיפה האוטומטית של המצלמה; לתיקון, ניתן להתאים פונקציה זו (EV) במצב הגדרה
הפרעת פסים צולבים בתמונה	נובעת מ'תדירות תאורה' שגויה. הגדירו את התדירות ל-50Hz או ל-60Hz לפי תדירות אספקת החשמל המקומית
קריסה	לאחר קריסה, הפעילו מחדש את ההתקן על ידי לחיצה קצרה על לחצן האיפוס

תעודת אחריות למוצרי ביקונקט טכנולוגיות בע"מ

שם משפחה _____ שם פרטי _____
 טלפון _____ כתובת _____
 פירוט הטובין/דגם _____ שנת ייצור _____
 מספר סידורי _____ מקום הרכישה _____
 מספר חשבונית _____ חותמת וחתימת בית העסק _____

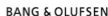
תעודה זו ניתנת כאחריות לתקינתו של המוצר. אחריותנו לפי תעודה זו היא לתקן בתוך 10 (עשרה) ימי עבודה מיום הגעת המוצר למעבדת החברה, כל קלקול שהתגלה במוצר במהלך תקופת האחריות, או להחליף את המוצר או כל חלק ממנו במידה ויידרש, ללא תמורה. במידה ותידרש החלפת חלקים לצורך התיקון, ייעשה שימוש בחלקים חדשים ומקוריים. תקופת האחריות היא למשך 12 חודשים מיום הרכישה, ותקפה אך ורק בצירוף חשבונית הקנייה ממשווק שהוסמך על ידנו כמשווק מורשה.

בהיעדר נקודת שירות במרחק של עד 15 ק"מ מהחנות בה בוצעה הרכישה, רשאי הצרכן להביא את המוצר לתיקון בחנות בה נרכש המוצר והתיקון במקרה כאמור יבוצע תוך שבועיים ממועד מסירת המוצר. לאחר ביצוע התיקון ו/או ההחלפה במוצר, ימסר לצרכן אישור בכתב שפורט בו מהות התיקון ו/או מהות ההחלפה. אם נהיה רשאים לדרוש תמורה בעד התיקון, במידה והקלקול במוצר נגרם כתוצאה מאחת מהסיבות שלהלן: שימוש בטובין בניגוד להוראות השימוש (לדוגמה: חיבור האוזניות למקור מתח או הפסק אשר אינו מיועד לאוזניות);

זדון או רשלנות של הצרכן (לדוגמה: נזק שנגרם כתוצאה מניזול סוללות בתוך המכשיר, זיהומן בחול, אבק, מים או שמן וכדומה), שבר שנגרם לאוזניות או למוצר; במקרה של תיקון שנעשה בטובין בידי מי שלא הורשה לכך מטעמנו. כוח עליון שהתרחש במועד מאוחר ממועד מסירת הטובין לצרכן.

פרטי היבואן: **ביקונקט טכנולוגיות בע"מ**, ח.פ. 514849371

ת.ד. 50 קריית עקרון מרכז ב"ל/ו IN צומת עקרון (בילו/ סנטר) טלפון 08-9418222 פקס: 08-9418223
 דואר אלקטרוני: info@bconnect.co.il ניתן להירשם לאחריות גם באתר www.bconnect.co.il
 שירות לקוחות ותמיכה טכנית 08-9403300; נקודת שירות ומעבדה מרכזית 08-9418222



רשימת נקודות שירות:

עיר	שם בית העסק	כתובת	טלפון	הערות
בילו סנטר	מרכז בילו IN	קומת קרקע צמוד ל-KSP	08-9418222	מעבדה ראשית ביקונקט
אשדוד	המרכז לתיקוני חשמל	המסחר 60 (מרכז מסחרי א)	08-8533976	תחנת איסוף
באר שבע	אי אר סלולר	מתחם ביג, חיל הנדסה 1	08-6990184	תחנת איסוף
בת ים	רדיו אלקטריק	בלפור 96 פינת יוספטל	03-5515960	תחנת איסוף
חדרה	אוטופון חדרה	צה"ל 34 מתחם מיקס	04-9862222	תחנת איסוף
חיפה	אוטופון תקשורת קרית	ההסתדרות 271	04-8227228	תחנת איסוף
חיפה	גל אלקטרוניקה	יפ 130	04-8516072	תחנת איסוף
חבריה	אלקטרון	הפרחים 9	04-6723091	תחנת איסוף
יבנה	Touch	מתחם קרוס, הנחשול 22	08-9954088	תחנת איסוף
ירושלים	אליפון	כ"ח 2, מרכז כלל	02-5380629	תחנת איסוף
כפר סבא	רדיו אלקטריק	ויצמן 72	09-7713586	תחנת איסוף
נהריה	יש תקשורת	קניון נהריה, אירית 2	04-9001049	תחנת איסוף
פתח תקווה	רדיו אלקטריק	חובבי ציון 16	03-7261883	תחנת איסוף
קרית שמונה	OMC	המכבים 6	04-6997273	תחנת איסוף
ראשון לציון	רדיו אלקטריק	גולדה מאיר 1, קניון שער-ראשון תחנה מרכזית	03-9619335	תחנת איסוף
רעננה	סימפון סלולר	קלאוזנר 2	09-7724372	תחנת איסוף
תל אביב	360	קניון צמרת G, ניסים אלוני 10	03-9202399	תחנת איסוף

* רשימת נקודות שירות מעודכנת ניתן למצוא באתר www.bconnect.co.il