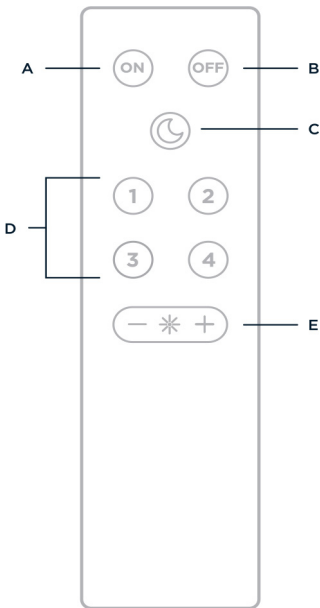


# Wiz Remote Control

מדריך  
מקוצר





A - הפעלת אורות

B - כיבוי אורות

C - תאורת לילה

D - מצבים מועדפים 1-4

E - רמת בהירות

לפני שתתחילו בתהליך ההגדרה, ודאו שלפחות מנורת WiZ אחת בחדר מופעלת ומחוברת ל-WiFi.



## 1 בחרו חדר באפליקציה

לחצו על "+" בפינה הימנית העליונה ובחרו "WiZmote".



## 2 הוסיפו את WiZmote לחדר

פעלו בהתאם לצעדים שעל המסך באפליקציה כדי להשלים את ההגדרה.



## 3 השתמשו ב-WiZmote

שליטה מהירה וקלה על האורות שלכם.

### הערות:

1. ה-WiZmote מחובר לחדר בודד ושולט רק על האורות באותו חדר. תוכלו להזיז את ה-WiZmote באפליקציה אם תרצו לשנות ולשלוט בחדר אחר.
2. תוכלו לשנות את 4 המועדפים של החדר בעזרת האפליקציה.

### זקוקים לעזרה?

צרו קשר באמצעות צ'אט התמיכה שלנו באפליקציה.

# הגדרה ללא האפליקציה

אם קניתם זה עתה מנורות WiZ ואתם רוצים לשלוט בהן מבלי לחבר אותן ל-WiFi, תוכלו לחבר אותן ישירות ל-WiZmote. לפני כן ודאו שלא נעשה כבר צימוד של המנורות לאפליקציית WiZ.



## 1 התקינו את מנורת WiZ שלכם

כבו את האור שאתם רוצים ש-WiZmote ישלוט בו. לאחר מכן הדליקו אותו שוב.



## 2 חברו את ה-WiZmote למנורה

לחצו על הלחצן "ON" 3 פעמים במהלך 10 השניות הראשונות לאחר שהדלקתם שוב את המנורה.



## 3 השתמשו ב-WiZmote

שליטה מהירה וקלה על האורות שלכם.

### הערות:

1. תוכלו לחבר את ה-WiZmote רק למנורות WiZ עם גרסת קושחה מעל 1.16.0. אם המנורות שלכם יוצרו לפני 2020, תצטרכו לבצע צימוד שלהן באפליקציה.
2. אם תבצעו צימוד של המנורות שלכם באפליקציה, הן יפסיקו להגיב ל-WiZmote שאליו היו מקושרות קודם לכן, עד אשר תוסיפו את ה-WiZmote לחדר דרך האפליקציה.

### זקוקים לעזרה?

בקרו באתר [faq.wizconnected.com](http://faq.wizconnected.com)

# תעודת אחריות למוצרי ביקונקט טכנולוגיות בע"מ

שם משפחה \_\_\_\_\_ שם פרטי \_\_\_\_\_  
 טלפון \_\_\_\_\_ כתובת \_\_\_\_\_  
 פירוט הטובין/דגם \_\_\_\_\_ שנת ייצור \_\_\_\_\_  
 מספר סידורי \_\_\_\_\_ מקום הרכישה \_\_\_\_\_  
 מספר חשבונית \_\_\_\_\_ חותמת וחותמת בית העסק \_\_\_\_\_

תעודה זו ניתנת כאחריות לתקופתו של המוצר. אחריותנו לפי תעודה זו היא לתקן בתוך 10 (עשרה) ימי עבודה מיום הגעת המוצר למעבדת החברה, כל לקלקל שהתגלה במוצר במהלך תקופת האחריות, או להחליף את המוצר או כל חלק ממנו במידה ויידרש, ללא תמורה. במידה ותידרש החלפת חלקים לצורך התיקון, ייעשה שימוש בחלקים חדשים ומקוריים. תקופת האחריות היא למשך 12 חודשים מיום הרכישה, ותקפה אך ורק בצירוף חשבונית הקנייה ממשוק שהוספק על ידם כמשוק מורשה.

ברעדר נקודת שירות במרוחק של עד 15 ק"מ מהחנות בה בוצעה הרכישה, רשאי הצרכן להביא את המוצר לתיקון בחנות בה נרכש המוצר והתיקון במקרה כאמור יבוצע תוך שבועיים ממועד מסירת המוצר. לאחר ביצוע התיקון ואו החלפה במוצר, ייסגר לצרכן אישור בכתב שתפוסט בו מהות התיקון ואו מהות החלפה. אנו נוהגים לדרוש תמורה בעד התיקון, במידה והקלקול במוצר נגרם כתוצאה מאחת מהסיבות שלהלן: שימוש בטובין בניגוד להוראות השימוש (לדוגמה: חיבור האוזניות למקור מתח ואו הספק אשר אינו מיועד לאוזניות);  
 דוון או רשלנות של הצרכן (לדוגמה: נזק שנגרם כתוצאה מנידול סוללות בתוך המכשיר, זיהומו בחול, אבק, מים או שמן וכדומה, שבר שנגרם לאוזניות או למוצר); במקרה של תיקון שנעשה בטובין בידי מי שלא הורשה לכך מטעמנו. כוח עליון שהתרחש במועד מאוחר ממועד מסירת הטובין לצרכן.

פרטי היבואן: **ביקונקט טכנולוגיות בע"מ**, ח.פ. 514849371



ת.ד. 50 קריית עקרון מרכז ביל"ו IN צומת עקרון (ביל"ו סנטר) טלפון 08-9418222 פקס: 08-9418223  
 דואר אלקטרוני: info@bconnect.co.il ניתן להירשם לאחריות גם באתר www.bconnect.co.il  
 שירות לקוחות ותמיכה טכנית 08-9403300; נקודת שירות ומעבדה מרכזית 08-9418222



רשימת נקודות שירות:

עיר	שם בית העסק	כתובת	טלפון	הערות
בילו סנטר	מרכז בילו IN	קומת קרקע צמוד ל-KSP	08-9418222	מעבדה ראשית ביקונקט
אשדוד	המרכז לתיקוני חשמל	המסחר 60 (מרכז מסחרי א)	08-8533976	תחנת איסוף
באר שבע	אי אר סלולר	מתחם ביג, חיל הנדסה 1	08-6990184	תחנת איסוף
בת ים	רדיו אלקטריק	בלפור 96 פינת יוספטל	03-5515960	תחנת איסוף
חדרה	אוטופן חדרה	צה"ל 34 מתחם מיקס	04-9862222	תחנת איסוף
חיפה	אוטופן תקשורת קרית	ההסתדרות 271	04-8227228	תחנת איסוף
חיפה	גל אלקטרוניקה	יפו 43	04-8516072	תחנת איסוף
טבריה	אלקטרון	הפרחים 9	04-6723091	תחנת איסוף
יבנה	Touch	מתחם קרוס, הנחשל 22	08-9954088	תחנת איסוף
ירושלים	אליפון	כ"ח 2, מרכז כלל	02-5380629	תחנת איסוף
כפר סבא	רדיו אלקטריק	ויצמן 72	09-7713586	תחנת איסוף
נהריה	י.ש תקשורת	קניון נהריה, ארית 2	04-9001049	תחנת איסוף
פתח תקווה	רדיו אלקטריק	חובבי ציון 16	03-7261883	תחנת איסוף
קרית שמונה	OMC	המכבים 6	04-6997273	תחנת איסוף
ראשון לציון	רדיו אלקטריק	גולדה מאיר 1, קניון שער-ראשון תחנה מרכזית	03-9619335	תחנת איסוף
רעננה	סימפון סלולר	קלאוזנר 2	09-7724372	תחנת איסוף
תל אביב	360	קניון גמרת G, נסים אלוני 10	03-9202399	תחנת איסוף

\* רשימת נקודות שירות מעודכנת ניתן למצוא באתר www.bconnect.co.il