

● BLAUPUNKT

BP 4240

פטיפון עם משדר Bluetooth

מדריך למשתמש



Enjoy it.

הוראות ואזהרות בטיחות

אזהרה: כדי להפחית את הסיכון להתחשמלות אין להסיר את המכסה (או את הגב). אין חלקים פנימיים שניתן לטפל בהם. יש לפנות לצוות שירות מוסמך.



סימן הקריאה בתוך משולש שווה צלעות נועד להתריע בפני המשתמש על נוכחותן של הוראות הפעלה ותחזוקה (שירות) חשובות בספרות הנלוות למכשיר.



סמל הברק עם ראש החץ, בתוך משולש שווה צלעות, נועד להתריע בפני המשתמש על נוכחות "מתח מסוכן" בתוך מארז המוצר שעלול להיות בעוצמה מספקת כדי להוות סיכון להתחשמלות.



סמל זה מציין שמוצר זה משלב בידוד כפול בין מתח רשת מסוכן וחלקים נגישים למשתמש.



מוצר זה משתמש בלייזר Class 1 לקריאת תקליטורים. נגן תקליטורי לייזר זה מצויד במתגי בטיחות כדי למנוע חשיפה כאשר דלת התקליטור פתוחה ומנעולי הבטיחות משוחררים. קרינת לייזר בלתי נראית קיימת כאשר מכסה נגן התקליטורים פתוח והמנעול של המערכת שבור או פתוח. חשוב מאוד להימנע מחשיפה ישירה לקרן הלייזר בכל עת. אין לנסות לפתוח או לעקוף את מתגי הבטיחות.



אזהרה: מוצר זה יכול לחשוף אותך לכימיקלים כולל עופרת, שידוע כגורם לסרטן ומומים מולדים או לנזקים אחרים.



הוראות בטיחות חשובות

- יש לקרוא הוראות אלו.
- יש לשמור הוראות אלו.
- יש לפעול על פי כל האזהרות.
- יש לבצע את כל ההוראות.
- אין להשתמש במכשיר זה ליד מים.
- יש לנקות במטלית יבשה בלבד.
- אין לחסום את פתחי האוורור. יש להתקין בהתאם להוראות היצרן.
- אין להתקין ליד מקורות חום כלשהם כגון רדיאטורים, התקני חימום, תנורים או מכשירים אחרים (כולל מגברים) המפיקים חום.
- יש להקפיד להשתמש לבטיחות בתקע מקוטב או מוארק. לתקע מקוטב יש שני להבים שאחד מהם רחב מהשני. לתקע מוארק יש שני להבים ולהב הארקה שלישי. הלהב הרחב או הלהב השלישי מסופקים לבטיחותכם. כאשר התקע המסופק לא מתאים לשקע שלכם, יש לפנות לחשמלאי להחלפת השקע הבלתי עדכני.
- יש להימנע מלדרוך על כבל החשמל או למעוך אותו, במיוחד בחיבור לתקע, מתאמי שקע ובנקודת החיבור למכשיר.
- יש להשתמש אך ורק בתוספות/אביזרים שצוינו על ידי היצרן.
- יש לנתק את המכשיר מהחשמל במהלך סופות ברקים או כאשר אינו בשימוש לפרקי זמן ארוכים.
- כל תיקון יש להפנות לצוות שירות מוסמך. תיקון נדרש כאשר המכשיר ניזוק בדרך כלשהי, למשל כאשר כבל או תקע החשמל פגומים, נזל נשפך על המכשיר או חפצים נפלו לתוך המכשיר, המכשיר נחשף לגשם או לחות, אינו פועל כרגיל, או נפל.
- יש להשתמש במכשיר אך ורק עם עגלה, מעמד, חצובה, תושבת או שולחן שצוינו על ידי היצרן, או שנמכרים עם המכשיר. כאשר משתמשים בעגלה יש להיזהר בעת הזזת העגלה עם המכשיר כדי למנוע פציעה כתוצאה מהתהפכות.



אזהרות FCC

אזהרה: שינויים במכשיר זו שלא אושרו במפורש על ידי הגורם האחראי לתאימות עלולים לבטל את סמכות המשתמש להפעיל את המכשיר.

הערה: מכשיר זה נבדק ונמצא תואם למגבלות בנושא מכשיר דיגיטלי Class B, בהתאם לפרק 15 של כללי ה-FCC. מגבלות אלו נועדו לספק הגנה סבירה מפני הפרעות מזיקות בהתקנה בבת מגורים. מכשיר זה מייצר, משתמש ועשוי להקרין אנרגיית תדרי רדיו, ומכשיר שאינו מותקן ולא נעשה בו שימוש בהתאם להוראות עלול לגרום להפרעות מזיקות לתקשורת רדיו. עם זאת, אין ערובה לכך שלא תתרחש הפרעה בהתקנות מסוימות. אם מכשיר זה אכן גורם להפרעה מזיקה לקליטת רדיו או טלוויזיה, אותה ניתן לזהות על ידי הפעלה והדלקה של המכשיר, מומלץ למשתמש לנסות לתקן את ההפרעה באחד או יותר מהאמצעים הבאים:

- כיוון מחדש או העברת האנטנה הקולטת.
- הגדלת מרחק ההפרדה בין המכשיר למקלט.
- חיבור המכשיר לשקע במעגל שונה מזה אליו מחובר המקלט.
- לעזרה יש לפנות לספק או לטכנאי רדיו/טלוויזיה מנוסה.

אזהרות ואמצעי זהירות נוספים

- **זהירות:** למניעת התחשמלות יש להחזיר במלואו את להב התקע הרחב לחריץ הרחב.
- תקע החשמל משמש כהתקן ניתוק ויש לשמור אותו נגיש לתפעול בקלות במהלך השימוש. על מנת לנתק את המכשיר מהחשמל לחלוטין יש לנתק את תקע החשמל לחלוטין משקע החשמל.
- **זהירות:** שימוש באביזרים או התאמות, או ביצוע נהלים אחרים מאלו שצוינו עלול לגרום לחשיפה לקרינה מסוכנת.
- **אזהרה:** שינויים במכשיר זו שלא אושרו במפורש על ידי הגורם האחראי לתאימות עלולים לבטל את סמכות המשתמש להפעיל את המכשיר.
- **אזהרה:** שימוש ביחידה זו בסמוך לתאורת פלורסנט עלול לגרום להפרעות בשימוש בשלט. אם התנהגות המכשיר אינה סדירה יש להרחיקו מתאורת הפלורסנט, שכן זו עשויה להיות הסיבה לכך.
- **אזהרה:** סכנת התחשמלות – לא לפתוח.
- בחלקו האחורי או התחתון של המכשיר מופיע מידע זהירות וסימון.
- **אזהרה:** כדי להפחית את הסיכון לשריפה או התחשמלות, אין לחשוף את המכשיר, לחות, טפטוף או התזה.
- אין להניח על המכשיר חפצים מלאים בנוזלים, כגון אגרטלים.

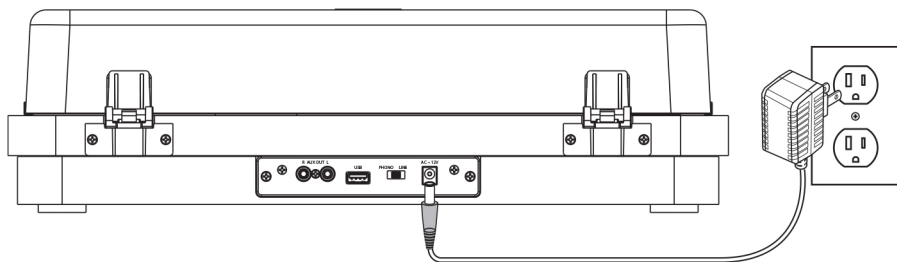
הכנה

הערכה כוללת

- כבל שמע סטריאו בחיבור RCA
- מדריך למשתמש
- מתאם 45 סל"ד

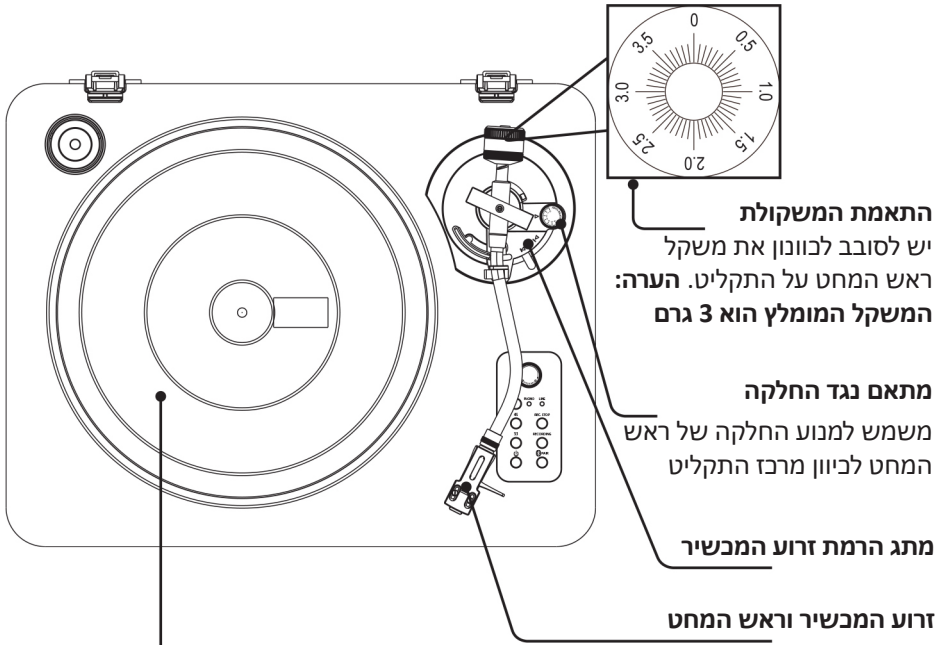
חיבור

יש לחבר את מתאם המתח החיצוני לשקע רגיל בקיר.

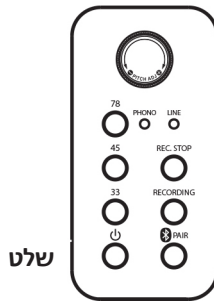


חלקי הפטיפון

תכונות ופקדים



פטיפון



פקדים

Recording הקלטה

לחצו להתחיל בהקלטת מוזיקה לבון USB.

צימוד

לחצו להתחלת צימוד להתקן Bluetooth. לכיבוי ה-Bluetooth יש ללחוץ לחיצה ארוכה למשך 5 שניות.

Pitch Adj. כוונן עדין

משמש לבונון עדין של מהירות הפטיפון.

78/45/30

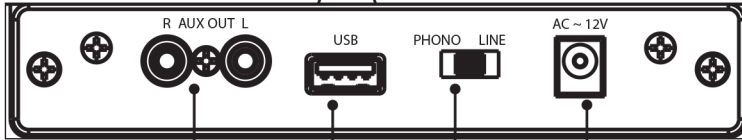
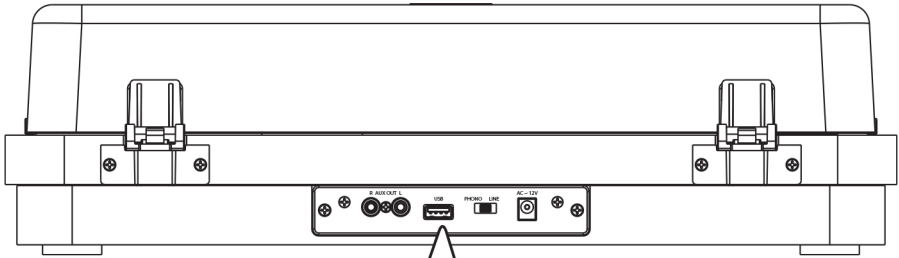
לחצו לבחירת מהירות השמעת התקליט.

Power

לחצו להפעלה/כיבוי.

Rec. Stop עצירת הקלטה

לחצו להפסקת הקלטת מוזיקה לבון USB.



AUX יציאת

USB

מתג ניגון

כניסת מתח AC

להקלטת אודיו מהפטיפון יש להכניס כונן USB.

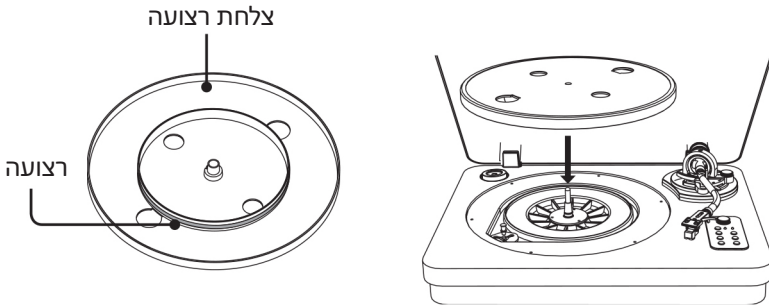
יש לבחור באפשרות **LINE** אם למערכת הרמקולים (מגבר) אין כניסת פטיפון.

יש לבחור באפשרות **Phono** אם למערכת הסטריאו (מגבר) יש כניסת פטיפון, חברו את הפטיפון לכניסת הפטיפון במערכת הסטריאו לניגון מוזיקה בעוצמה מוגברת.

הרכבה

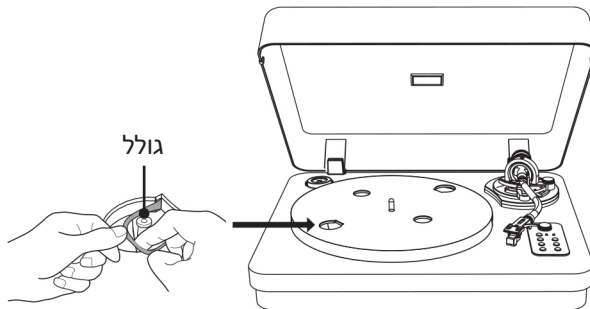
שלב 1

הניחו את צלחת הרצועה על היחידה הראשית כפי שמוצג להלן.



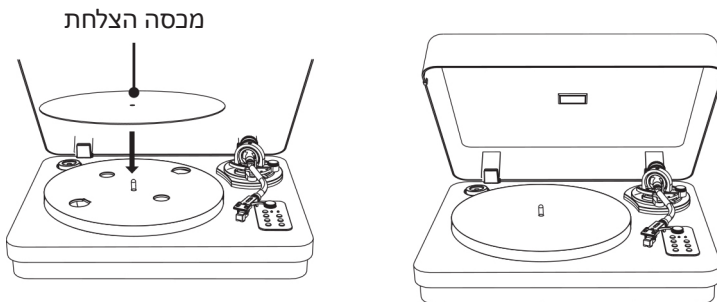
שלב 2

משכו את הרצועה של צלחת הרצועה סביב הגולל כפי שמוצג להלן.



שלב 3

הניחו את **מכסה הצלחת** מעל צלחת הרצועה כפי שמוצג להלן. כעת תוכלו להניח תקליט על הפטיפון.



חיבור למכשירים

חיבור לרמקול Bluetooth

הערה: לפטיפון זה יש משדר Bluetooth שיכול להזרים את האודיו מהתקליט לרמקול ליצירת צליל שממלא את החדר. לפטיפון זה אין מקלט Bluetooth ולכן אינו יכול לקלוט אותות Bluetooth מטלפון או טאבלט לניגון מוזיקה.

- יש להתחיל על ידי הפעלת מצב הצימוד ברמקול ה-Bluetooth שברצונכם להשתמש בו. לפני תחילת תהליך הצימוד יש לוודא שאין התקנים אחרים שמחוברים לרמקול.
- יש ללחוץ על לחצן הצימוד בפטיפון כדי להתחיל בצימוד לרמקול. התאורה האחורית בפטיפון תהבהב במהירות בכחול בזמן שהמכשיר מנסה להתחבר לרמקול.
- כאשר הצימוד הצליח, נורית החיווי בפטיפון תדלק באור קבוע. הערה: אם הפטיפון לא מצליח להתחבר, נורית החיווי תמשיך להבהב בכחול. יש ללחוץ על לחצן הצימוד כדי לנסות שוב.
- אודיו מהתקליט יושמע כעת דרך מערכת הרמקולים המחוברת.

שימוש ביציאת AUX

דורש כבל שמע RCA (כלול).

- יש לחבר את כבל השמע RCA שמצורף ליציאת ה-AUX בפטיפון ולמגבר.
- יש להעביר את מתג הניגון למצב פטיפון, כעת התאורה האחורית תהפוך ללבנה.
- אודיו מהתקליט יושמע כעת דרך המגבר/רמקולים המחוברים.



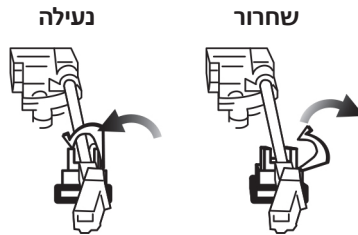
הערה: יש לבחור באפשרות Phono אם למערכת הסטריאו (מגבר) יש כניסת פטיפון, ולחבר את הפטיפון לכניסת הפטיפון במערכת הסטריאו לניגון מוזיקה בעוצמה מוגברת. אם למערכת הסטריאו (מגבר) אין כניסות Phono, יש להעביר את מתג ההשמעה ל-LINE.

הפעלה

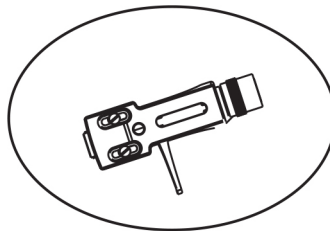
ניגון תקליט

מומלץ לנקוט בזהירות רבה בעת השימוש בזרוע הפטיפון, ראש המחט ורכיבים אחרים של פטיפון זה. חלקים אלו רגישים מאוד ועלולים להישבר או להינזק בקלות אם משתמשים בהם ברשלנות.

1. יש להסיר את המעטפת שמגינה על ראש המחט ולשחרר את הנעילה שמחזיקה את זרוע הפטיפון במקומה.
2. יש להשתמש במתג הרמת זרוע הפטיפון כדי להרים את זרוע הפטיפון מהתפס שלה.
3. יש להניף בעדינות את זרוע הפטיפון למיקום הרצוי מעל התקליט. הפטיפון יתחיל להסתובב עם הזזת זרוע הפטיפון.



4. יש להשתמש במתג הרמת זרוע הפטיפון כדי להניח בבטחה את ראש המחט על גבי התקליט. שימוש במתג ההרמה במקום ידנית מקטין את הסיכוי לנזק לא מכוון לתקליט או לראש המחט.
5. כאשר המכשיר לא בשימוש יש לאבטח ולנעול את זרוע הפטיפון במצב המנוחה שלה ולשים את מעטה המגן מעל ראש המחט. דבר זה ימזער את הסיכון לנזק מקרי לחלקים רגישים אלו.



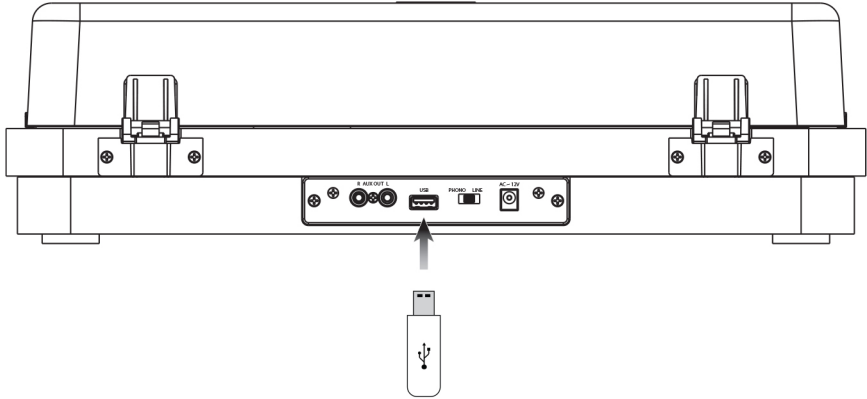
ראש המחט

הקלטה (USB)

הערה: מכשיר זה יכול להקליט תקליט מנגן לכונן USB בפורמט MP3.

יש לוודא שה-Bluetooth כבוי.

1. יש להכניס כונן USB לחלק האחורי של היחידה.
2. יש ללחוץ על לחצן ההקלטה כדי להתחיל בהקלטת השמע של התקליט המושמע. בעת ההקלטה התאורה האחורית תהפוך לאדומה.
3. כדי להשהות את ההקלטה יש ללחוץ על הלחצן עצירת הקלטה. התאורה האחורית האדומה תתחיל להבהב באיטיות.
4. כשההקלטה מסתיימת או כאשר ברצונכם לעצור אותה, לחצו לחיצה למשך 5 שניות על מקש ההקלטה/עצירת הקלטה, התאורה האחורית האדומה תכבה והמכשיר ייצא ממצב הקלטה.



תעודת אחריות למוצרי ביקונקט טכנולוגיות בע"מ

שם משפחה _____ שם פרטי _____
 טלפון _____ כתובת _____
 פירוט הטובין/דגם _____ שנת ייצור _____
 מספר סידורי _____ מקום הרכישה _____
 מספר חשבונות _____ חותמת וחתמת בית העסק _____

תעודה זו ניתנת כאחריות לתקינותו של המוצר. אחריותנו לפי תעודה זו היא לתקן בתוך 10 (עשרה) ימי עבודה מיום הגעת המוצר למעבדת החברה, כל קלקול שהתגלה במוצר במהלך תקופת האחריות, או להחליף את המוצר או כל חלק ממנו במידה ויידרש, ללא תמורה. במידה ותידרש החלפת חלקים לצורך התיקון, ייעשה שימוש בחלקים חדשים ומקוריים. תקופת האחריות היא למשך 12 חודשים מיום הרכישה, ותקפה אך ורק בצירוף חשבונות הקנייה ממשווק שהוסמך על ידנו כמשווק מורשה. בהיעדר נקודת שירות במרחק של עד 15 ק"מ מהחנות בה בוצעה הרכישה, ראשי הצרכן להביא את המוצר לתיקון בחנות בה נרכש המוצר והתיקון במקרה כאמור יבוצע תוך שבועיים ממועד מסירת המוצר. לאחר ביצוע התיקון ו/או ההחלפה במוצר, ימסר לצרכן אישור בכתב שתפורט בו מהות התיקון ו/או מהות ההחלפה. אנו נהיה רשאים לדרוש תמורה בעד התיקון, במידה והקלקול במוצר נגרם כתוצאה מאחת מהסיבות שלהלן: שימוש בטובין בניגוד להוראות השימוש (לדוגמא: חיבור האזניות למקר מתח ו/או הספק אשר אינו מיועד לאוזניות);

זדון או רשלנות של הצרכן (לדוגמא: נזק שנגרם כתוצאה מנזילת סוללות בתוך המכשיר, זיהומו בחול, אבק, מים או שמן וכדומה, שבר שנגרם לאוזניות או למוצר); במקרה של תיקון שנעשה בטובין בידי מי שלא הורשה לכך מטעמנו. כוח עליון שהתרחש במועד מאוחר ממועד מסירת הטובין לצרכן.

פרטי היבואן: **ביקונקט טכנולוגיות בע"מ**, ח.פ. 514849371
 ת.ד. 50 קריית עקרון מרכז ביל"ו IN צומת עקרון (ביל"ו סנטר) טלפון 08-9418222 פקס: 08-9418223
 דואר אלקטרוני info@bconnect.co.il ניתן להירשם לאחריות גם באתר www.bconnect.co.il
 שירות לקוחות ותמיכה טכנית 08-9403300; נקודת שירות ומעבדה מרכזית 08-9418222



רשימת נקודות שירות:

עיר	שם בית העסק	כתובת	טלפון	הערות
בילו סנטר	מרכז בילו IN	קומת קרקע צמוד ל-KSP	08-9418222	מעבדה ראשית ביקונקט
אשדוד	המרכז לתיקוני חשמל	המסחר 60 (מרכז מסחרי א)	08-8533976	תחנת איסוף
באר שבע	פיקסל - PixCell	קטינקא 2, קניון יס פלאנט	08-8555560	תחנת איסוף
בת ים	רדיו אלקטריק	צה"ל 96 פינת יוספטל	03-5515960	תחנת איסוף
חדרה	אוטופון חדרה	צה"ל 34 מתחם מיקס	04-9862222	תחנת איסוף
חיפה	אוטופון תקשורת קרית	ההסתדרות 271	04-8227228	תחנת איסוף
חיפה	גל אלקטרוניקה	יפו 43	04-8516072	תחנת איסוף
טבריה	אלקטרון	הפרחים 9	04-6723091	תחנת איסוף
יבנה	Touch	מתחם קרסו, הנחשול 22	08-9954088	תחנת איסוף
ירושלים	כלל תקשורת	כ"ח 2, מרכז כלל	02-6244110	תחנת איסוף
כפר סבא	רדיו אלקטריק	ויצמן 72	09-7713586	תחנת איסוף
נהריה	יש תקשורת	קניון נהריה, אירית 2	04-9001049	תחנת איסוף
עפולה	סגנון וצליל	שד' ארלוזורוב 20	04-6527776	תחנת איסוף
פתח תקווה	רדיו אלקטריק	חובבי ציון 16	03-7261883	תחנת איסוף
קרית שמונה	OMC	המכבים 6	04-6997273	תחנת איסוף
ראשון לציון	רדיו אלקטריק	גולדה מאיר 1, קניון שער-ראשון תחנה מרכזית	03-9619335	תחנת איסוף
רעננה	סימפון סלולר	קלאזנר 2	09-7724372	תחנת איסוף
תל אביב	רדיו אלקטריק	אלנבי 104	03-5605534	תחנת איסוף

* רשימת נקודות שירות מעודכנת ניתן למצוא באתר www.bconnect.co.il