

**PHILIPS**

**NeoPix 120**

**NPX120**

**מדריך מקוצר**



רשום את המוצר שלך וקבל תמיכה באתרים

[www.philips.com/support](http://www.philips.com/support)

[www.bconnect.co.il](http://www.bconnect.co.il)

# NeoPix 120

תודה שבחרתם במקרן הדיגיטלי שלנו.

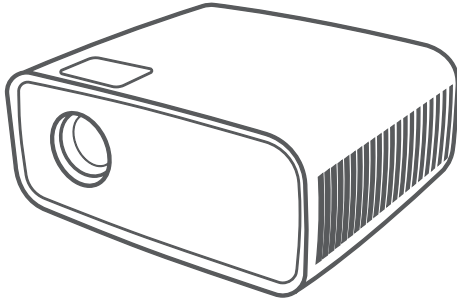
עיצבנו מוצר זה בקפידה כדי שתוכלו ליהנות מתוכניות טלוויזיה, לצפות בסרטים האהובים עליכם, לצחוק, לבכות ולשתף את יקיריכם ברגעים הטובים ביותר.

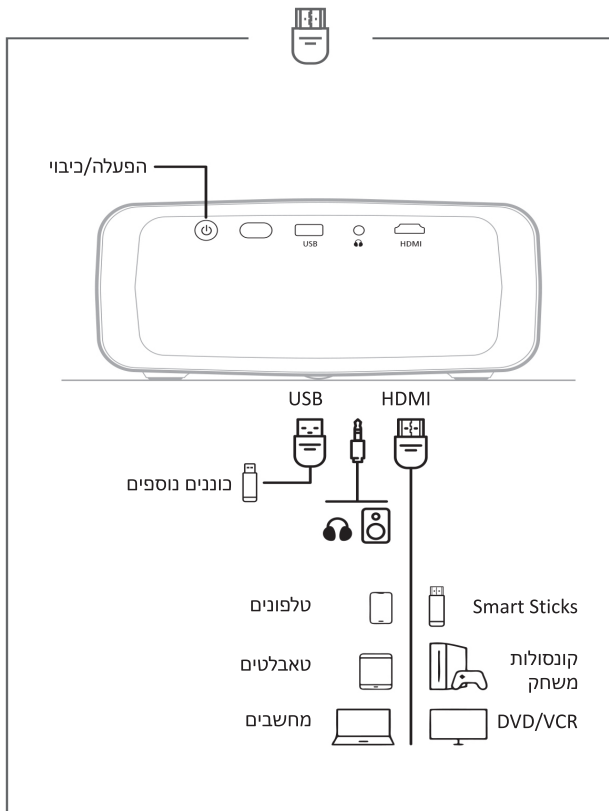
אם אתם שמחים, אנחנו שמחים!

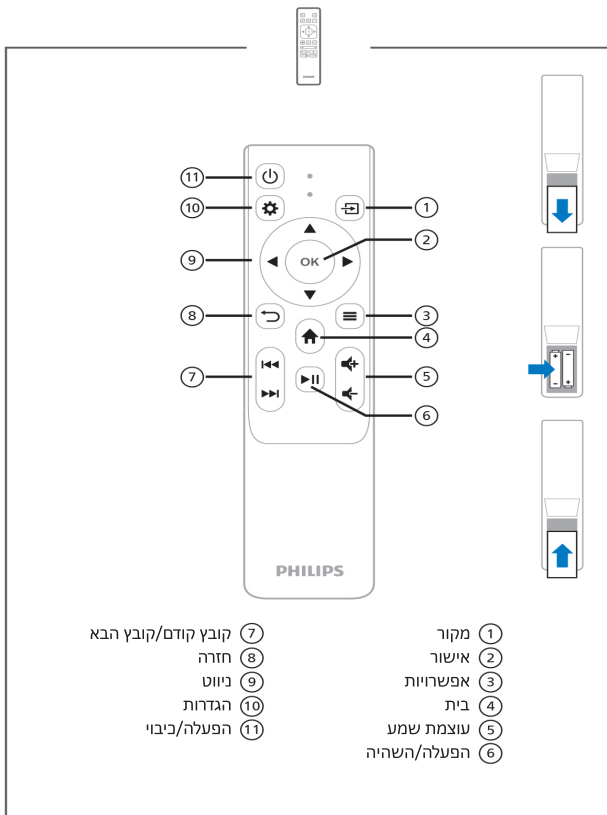
שתפו את הרגעים הטובים ביותר שלכם ב:

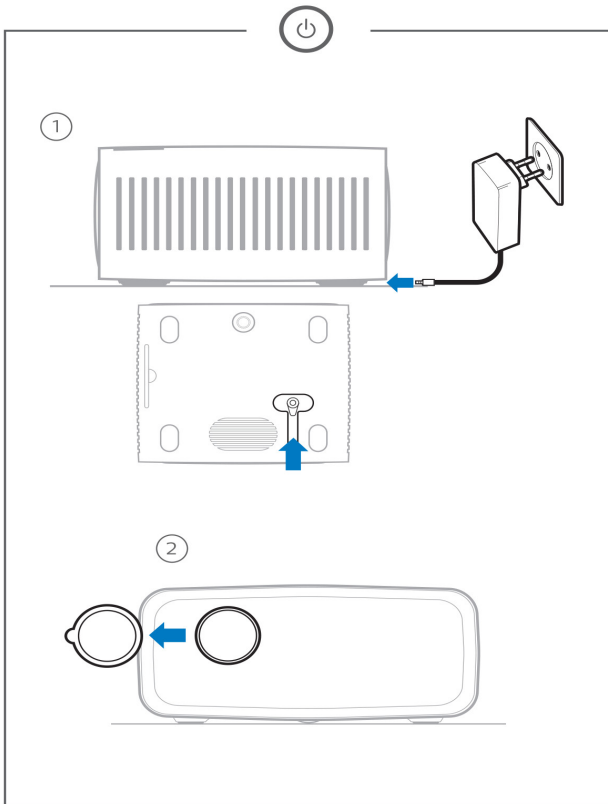


#philipsprojection





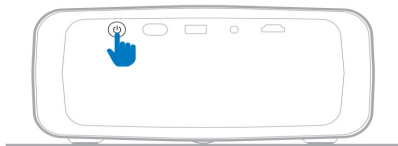






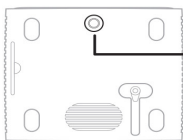
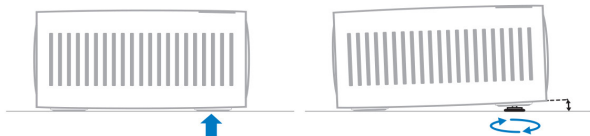
3

2 שניות

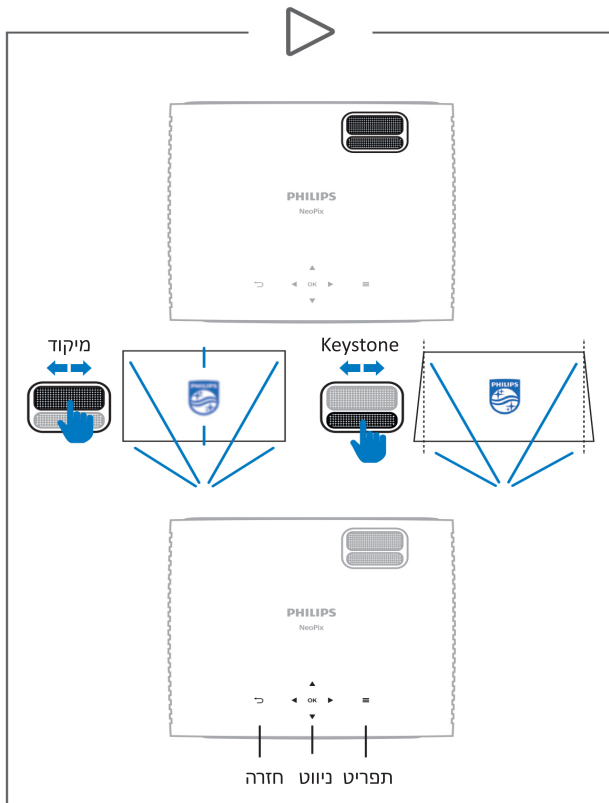


4

כפתור כיוון



תחת כפתור כיוון, מצב תקרה





## תעודת אחריות למוצרי ביקונקט טכנולוגיות בע"מ

שם משפחה \_\_\_\_\_ שם פרטי \_\_\_\_\_  
 טלפון \_\_\_\_\_ כתובת \_\_\_\_\_  
 פירוט טובין/דגם \_\_\_\_\_ שנת ייצור \_\_\_\_\_  
 מספר סידורי \_\_\_\_\_ מקום הרכישה \_\_\_\_\_  
 מספר השבובית \_\_\_\_\_ חומת וחימת בית העסק \_\_\_\_\_

תעודה זו ניתנת כאחריות לתקנתו של המוצר. אחריותנו לפי תעודה זו היא לתקן בתוך 10 (עשרה) ימי עבודה מיום הגעת המוצר למעבדת החברה, כל קולקט שהתגלה במוצר במהלך תקופת האחריות. או להחליף את המוצר או כל חלק ממנו במידה ויידרש. ללא תמורה. במידה ויידרש החלפת חלקים לצורך התיקון. ייעשה שימוש בחלקים חדשים ומקוריים. תקופת האחריות היא למשך 12 חודשים מיום הרכישה, ותקפה אך ורק ביצירת חשבונית הקנייה ממשוק שהוסמך על ידנו כמשוק מורשה.

בהעדר נקודת שירות במרחק של עד 15 ק"מ מהחנות בה בוצעה הרכישה, רשאי הגרען להביא את המוצר לתיקון בחנות בה נרכש המוצר והתיקון במקרה כמפורט יבוצע תוך שבועיים ממועד מסירת המוצר. לאחר ביצוע התיקון ולא ההחלפה במוצר, ייסר לזרען אישור ככתב שתפורט בו מהות התיקון ולא מהות ההחלפה. אם נהיה רשאים לדרוש תמורה בעד התיקון. במידה והקולקט במוצר נגרם כתוצאה מאחת מהסיבות שלהלן: שימוש בטובין בניגוד להוראות השימוש (לדוגמה: חיבור האוזניות למקור מתח ולא/או הספק אשר אינו מיועד לאוזניות); זדון או שרלטת של הגרען (לדוגמה: נזק שנגרם כתוצאה מניזול סוללת בתוך המכשיר. זיהומו בחול, אבק, מים או שמן ודומה), שבר שנגרם לאוזניות או למוצר; במקרה של תיקון שנעשה בטובין ביד מן שלא הורשה לכך מטעמנו. כוח עליון שהתרחש במועד מאוחר ממועד מסירת הטובין לזרען.

פרטי היבואן: **ביקונקט טכנולוגיות בע"מ**, פ.נ. 514849371

טד. 50. קריית עקרון מרכז ביל"ו IN צומת עקרון (ביל"ו נטרט) טלפון 08-9418222 פקס: 08-9418223  
 דואר אלקטרוני של הגרען: info@bconnect.co.il ניתן להירשם לאחריות גם באתר: www.bconnect.co.il  
 שירות לקוחות ותמיכה טכנית 08-9403300; נקודת שירות ומעבדה מרכזית 08-9418222



BANG & OLUFSEN



רשימת נקודות שירות:

עיר	שם בית העסק	כתובת	טלפון	הערות
ביל"ו נטרט	מרכז ביל"ו IN	נקמת קרקע צמוד ל-KSP	08-9418222	מעבדה ראשית ביקונקט
אשדוד	המרכז לתיקוני חשמל	המסחר 60 (מרכז מסחרי א)	08-8533976	תחנת איסוף
באר שבע	אי אור סולר	מתחם ב.ב. חיל הנדסה 1	08-6990184	תחנת איסוף
בת ים	רדיו אלקטרוניק	בלפור 96 פינת יוספטל	03-5515960	תחנת איסוף
חדרה	אוטופון חדרה	צה"ל 34 מתחם מיקס	04-9862222	תחנת איסוף
חיפה	אוטופון תקשורת קרית	ההסתדרות 271	04-8227228	תחנת איסוף
חיפה	לג אלקטרוניקה	43 יפן	04-8516072	תחנת איסוף
טבריה	אלקטרוני	הפרחים 9	04-6723091	תחנת איסוף
יבנה	Touch	מתחם קרוס, הנחשול 22	08-9954088	תחנת איסוף
ירושלים	אליפס	כ"ח 2, מרכז כלל	02-5380629	תחנת איסוף
כפר סבא	רדיו אלקטרוניק	ויצמן 72	09-7713586	תחנת איסוף
נהריה	יש תקשורת	קניון נהריה, אריות 2	04-9001049	תחנת איסוף
פתח תקווה	רדיו אלקטרוניק	חובבי ציון 16	03-7261883	תחנת איסוף
קרית שמונה	OMC	המכבים 6	04-6997273	תחנת איסוף
ראשון לציון	רדיו אלקטרוניק	גולדה מאיר 1, קניון שער-ראשון תחנה מרכזית	03-9619335	תחנת איסוף
רעננה	סימפון סולר	קלאוזנר 2	09-7724372	תחנת איסוף
תל אביב	360	קניון צמרת G, ניסים אלוני 10	03-9202399	תחנת איסוף

\* רשימת נקודות שירות מעודכנת ניתן למצוא באתר: www.bconnect.co.il



Philips וסמל המגן של Philips הינם סימנים מסחריים רשומים בבעלות Koninklijke Philips Electronics N.V., והשימוש בהם על ידי Screeneo Innovation SA נעשה במסגרת רישיון מחברת Koninklijke Philips Electronics N.V.

© Screeneo Innovation SA  
כל הזכויות שמורות

**שם היבואן: ביקונקט טכנולוגיות בע"מ טל. 08-9418222**

**מרכז ביל"ו IN קריית עקרון ת.ד. 50 מיקוד 70500**

**שם היצרן: פיליפס רויאל אלקטרוניקה**

המפרט הטכני נתון לשינויים ללא הודעה מוקדמת  
ודא כי מתח ההזנה (מתח הרשת) מתאים למתח ההפעלה המצוין על הספק  
אין לגעת בספק הכוח בידיים רטובות / אין לחשוף את המכשיר לטפטוף או התזה  
אין לפתוח את מכסה הספק בכל מקרה. סכנת מתח גבוה!  
הרחק את הספק מטמפרטורות גבוהות  
אין לחשוף את הספק לחום גבוה כגון שמש, אש וכיו"ב  
יש להקפיד ולתחזק את התקן הניתוק במצב תפעולי מוכן לשימוש  
הספק מיועד לשימוש בתוך מבנה בלבד ולא לשימוש חיצוני (סביבה לחה)  
במקרה של התחממות יתר של ספק הכוח, יש לנתקו ממתח ההזנה ולפנות למעבדת שירות

