

● BLAUPUNKT

BP X5010

שואב אבק ידני אלחוטי

עם ביצועים גבוהים

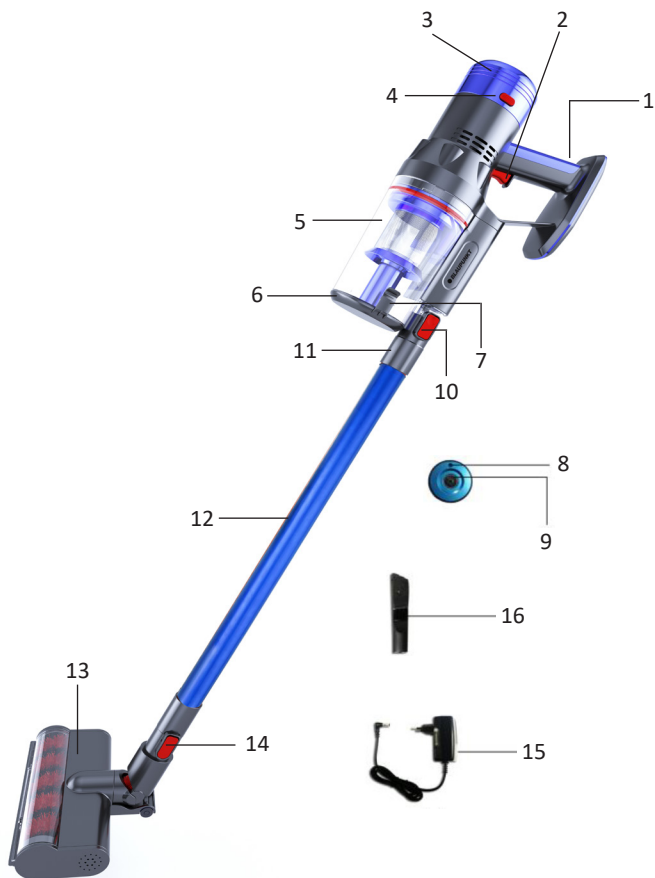
מדריך למשתמש



Enjoy it.

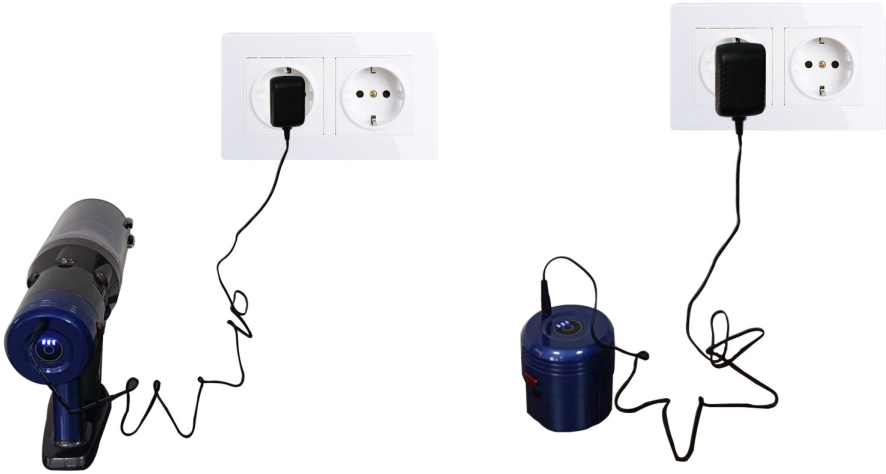
אנא קראו את המדריך בעיון לפני הפעלת שואב האבק ושמרו אותו לעיון עתידי.

סקירה כללית של המכשיר



- | | |
|----------------------------|-------------------------------|
| 1. ידית ראשית | 9. מחוון מצב הסוללה |
| 2. מתג הפעלה (I)(II) | 10. לחצן שחרור צינור הארכה |
| 3. מארז סוללה | 11. כניסת יניקה |
| 4. כפתור שחרור מארז הסוללה | 12. צינור הארכה |
| 5. מיכל אבק (כוס) | 13. מברשת רצפה |
| 6. מכסה תחתון של מיכל האבק | 14. כפתור שחרור מברשת מסתובבת |
| 7. לחצן שחרור אבק | 15. מתאם טעינה |
| 8. שקע טעינה | 16. פיית חרך משולבת |

התקן טעינה – בתלייה על הקיר או בהעמדה על הרצפה



הוראות בטיחות חשובות

למניעת התחשמלות שעלולה להיות קטלנית:

- אין לטעון או להשתמש במכשיר מחוץ לכותלי בית.
- אין להשתמש בשואב האבק הידני אם הכבל, התקע או המארז פגומים.
- למניעת סיכונים יש לדאוג להחלפת כבלי חשמל ו/או תקעים פגומים בהקדם האפשרי על ידי חשמלאי מוסמך.
- יש לוודא שתיקונים יבוצעו אך ורק על ידי טכנאי מומחה. בשום מקרה אין לפתוח את המכשיר באופן עצמאי. תקלות שאינן מטופלות על ידי טכנאי מומחה עלולות להוביל לפציעות גופניות.
- לפני הפעלת שואב האבק הידני יש לוודא שמתח החשמל תואם את המתח המצוין בנתונים הטכניים של המכשיר.
- אין לגעת בספק או במכשיר בידיים רטובות או לחות.
- אין להשתמש במתאם עם כבל מאריך; יש לחבר את המתאם ישירות לשקע החשמל.

למניעת סכנת פציעה:

- אין להחליף אביזרים כלשהם בזמן שהמכשיר מופעל.
- אין להשתמש בשואב האבק הידני לשאיבת חפצים חדים או שברי זכוכית.
- אין לשאוב גפרורים בוערים, אפר לא כבוי או בדלי סיגריות.
- אין להשתמש בשואב האבק הידני לשאיבת מוצרים כימיים, אבק אבן, גבס, מלט או חלקיקים דומים.
- אין להשתמש בשואב האבק הידני לשאיבת נוזלים, מים או חלקיקים דומים.
- מכשיר זה אינו מתאים לשימוש עם חומרים דליקים ונפיצים או עם כימיקלים ונוזלים אגרסיביים.

- יש לאחסן המכשיר בין כותלי הבית בלבד. למניעת תאונות יש לשמור את המכשיר בסביבה יבשה כאשר אינו בשימוש.
- בתנאים קיצוניים עלולות להיווצר דליפות בתאי הסוללה. במידה ונוזל הסוללה בא במגע עם העור או העיניים, יש לשטוף מיידית את האזור הפגוע במים. יש לפנות לרופא.
- **מוצר זה אינו מיועד לשימוש ע"י אנשים (כולל ילדים) אשר להם יכולות פיזיות תחושיות או מנטליות מופחתות או חוסר בניסיון ובידע, אלא אם הם קיבלו הדרכה לשימוש נכון במוצר ע"י אדם האחראי לשלומם ובטיחותם.**
- יש להשגיח על ילדים כדי להבטיח שהם לא ישחקו עם המוצר.
- אם פתיל הזינה ניזוק, יש להחליפו רק בכבל חדש המסופק ע"י היצרן או נציג השירות שלו ועל ידי אדם המוסמך לכך, על מנת להימנע ממפגע.
- השתמשו רק בספק הכוח המקורי שסופק באריזה.

טיפים לבטיחות

- יש להשתמש אך ורק בחלקי חילוף המומלצים על ידי היצרן.
- אין להשתמש במתאם למטרות אחרות. אין למשוך את תפס הקיר או את המתאם על ידי אחיזה בכבל. אין להזיז את המכשיר על ידי משיכת הכבל.
- יש לאחוז בתקע החשמל בעת ניתוק המכשיר משקע החשמל.
- יש להקפיד להרחיק את שואב האבק הידני מגופי חימום, תנורים או מכשירים ומשטחים מחוממים אחרים.
- יש לוודא שפתחי האוורור פתוחים. מעגל אוורור חסום עלול לגרום להתחממות יתר ולנזק למכשיר.
- מוצר זה מכיל סוללות נטענות. אין להשליך את הסוללות לאש ו/או לחשוף אותן לטמפרטורות גבוהות. קיימת סכנת פיצוץ!
- יש להיזהר מאוד בעת השימוש בשואב הידני במדרגות.
- אין להשתמש בשואב האבק הידני ללא מסנן האבק בתוכו.
- אין להשתמש במתאם עם מוצר אחר ואין לנסות לטעון את המכשיר עם מטען אחר. יש להשתמש אך ורק בעמדת הטעינה שסופקה עם מכשיר זה.
- אין לנסות להטעין סוללות שאינן סוללות נטענות.

הוראות הפעלה

הרכבת היחידה

- הערה: יש לוודא ששואב האבק הידני אינו מחובר למטען לפני הרכבת צינור ההארכה.
1. קחו את שואב האבק הידני, צינור ההארכה ומברשת הרצפה.
 2. הכניסו את צינור ההארכה לכניסת היניקה של שואב האבק הידני עד הישמע "קליק" כאשר צינור ההארכה מורכב בצורה נכונה. אנא וודאו שצינור ההארכה מוכנס נכון לפני השימוש בשואב האבק.

3. חברו את מברשת הרצפה עם צינור ההארכה. הכניסו את צינור ההארכה למברשת הרצפה ודחפו בחוזקה את שואב האבק הידני כנגד מברשת הרצפה.

טעינת שואב האבק

הערה: שואב האבק הידני ומברשת הרצפה החשמלית לא יפעלו כאשר המכשיר בטעינה.

1. הניחו את היחידה או את שואב האבק הידני ליד שקע חשמל וחברו את המטען.
2. חברו את המטען לשקע הטעינה. נורית חיווי מצב הסוללה תאיר באופן דינמי כדי לציין שהשואב מחובר למטען כנדרש והיחידה בטעינה. לאחר טעינה מלאה כל 3 הנורות יכבו 10 שעות לאחר סיום הטעינה.

ניתוק שואב האבק הידני מהיחידה

הערה: יש לוודא שהיחידה אינה מחוברת למטען לפני ניתוק שואב האבק הידני.

1. להסרת שואב האבק הידני מהיחידה, יש ללחוץ על לחצן שחרור צינור ההארכה ולשלוף את צינור ההארכה מהשואב. אחזו בידית שואב האבק הידני ומשכו החוצה את צינור ההארכה.
2. תוכלו להשתמש ישירות בשואב האבק הידני. להרכבה מחדש של היחידה, עיינו בהוראות תחת "הרכבת היחידה".

שימוש בשואב האבק הידני

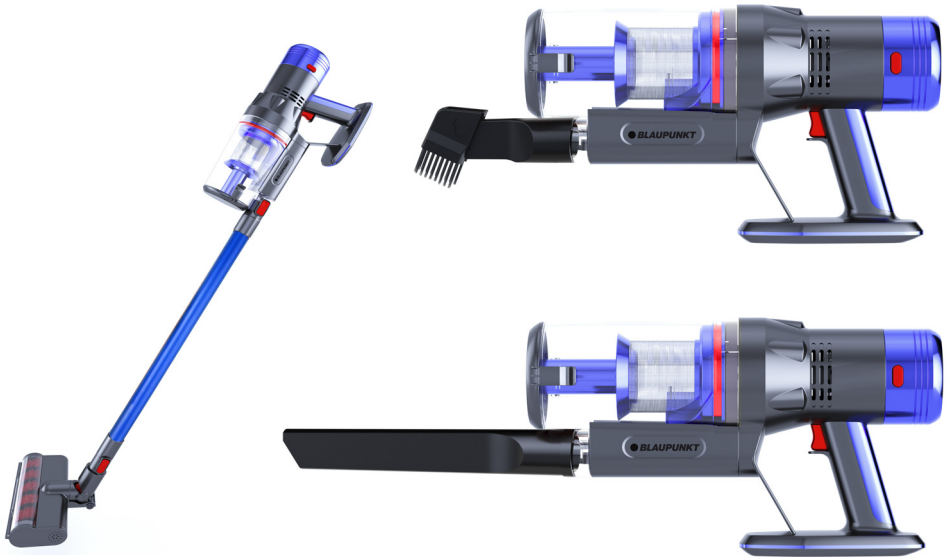
הערה: יש להוציא את בשואב האבק מהמטען לפני השימוש. אם השואב בטעינה או במצב סוללה חלשה, השואב ומברשת הרצפה לא יפעלו.

1. ניתן להשתמש בשואב האבק הידני ישירות. ניתן להשתמש בפייה הצרה המשולבת ישירות עם שואב האבק. אם יש לכם ממיר חיבור, ניתן לחבר אותו למברשות המתאימות האחרות.
2. לחצו על מתג ההפעלה כדי לעבור לסירוגין בין ההגדרות (I) (הספק רגיל), (II) (הספק מרבי) וכיבוי.

שימוש בשואב האבק העומד

הערה: אנא הוציאו את שואב האבק מהמטען לפני השימוש בו. אם השואב בטעינה או מצב הסוללה נמוך מאוד, השואב ומברשת הרצפה לא יפעלו.

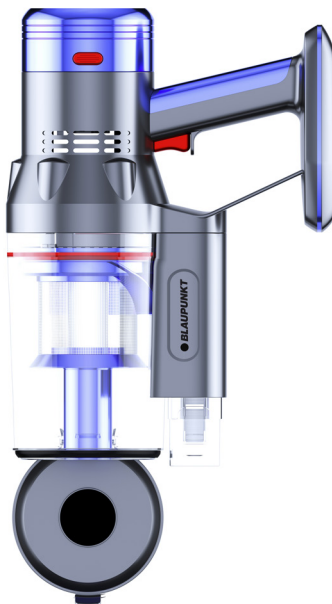
1. כדי להשתמש בשואב במצב עומד, יש לוודא שהוא מחובר בצורה נכונה לצינור ההארכה ומברשת הרצפה.
2. לחצו על מתג ההפעלה שעל הידית הראשית או על מתג ההפעלה על שואב האבק הידני כדי לעבור לסירוגין בין ההגדרות (I) (הספק רגיל), (II) (הספק מרבי) וכיבוי.
3. בדקו האם הדגם שלכם מצויד במברשת וצינור וכדומה, וכך תוכלו להשתמש בו בהתאם, על פי צרכיכם.



ריקון וניקוי מיכל ומסנן האבק

- הערה: לביצועים מיטביים יש לרוקן את מיכל האבק ולנקות את מסנן האבק לאחר 5 ניקויים.
1. להסרת שואב האבק הידני מהיחידה לחצו על לחצן השחרור להסרת שואב האבק הידני.
 2. לחצו כלפי מטה על לחצן שחרור האבק. רוקנו את האבק ממיכל האבק.
 3. לחצו על לחצן השחרור של מיכל האבק כדי להסיר את מיכל האבק משואב האבק הידני.
 4. סובבו את המכסה העליון של מיכל האבק לכיוון הסימון "פתיחת נעילה" וחלצו אותו מהמכסה העליון. לאחר מכן חלצו את מכלול מסנן האבק.
 5. הוציאו את מסנן האבק העליון מסוג HEPA ואת מסנן הציקלון הפלסטי. לאחר מכן שטפו אותם והניחו להם להתייבש באופן טבעי. לאחר ייבוש מלא, החזירו אותם למכשיר. אין להשתמש במכונת כביסה לניקוי מכלול מסנן האבק. אין להשתמש במייבש שיער כדי לייבש אותו. יש לייבש באוויר בלבד.
 6. החזירו את מכלול מסנן האבק בחזרה לתוך מיכל האבק ודחפו את מכלול מסנן האבק עד שיתקבע בחוזקה במיכל האבק. אין להפעיל את שואב האבק ללא מכלול מסנן האבק.
 7. חברו את מכלול מיכל האבק לשואב האבק הידני.
- זהירות:** כניסת היניקה חייבת להיות פתוחה ולא חסומה בכל עת. אחרת, המנוע עלול להתחמם יתר על המידה ולהינזק.
- הערה:** מומלץ לנקות או להחליף את המסנן ואת מערכת הציקלון, ויש לנקות כל 3 עד 6 חודשים, בהתאם לשימוש, כדי להבטיח ביצועים מיטביים של שואב האבק. יש לבדוק את מוט גלגול המברשת מעת לעת וכן להסיר שערות וכו'.

במקרה של תקלה, למשל כאשר מוט גלגול המברשת חסום על ידי שיער וכו', כניסת מנוע הוואקום תקועה, או שהסוללה חמה מדי וכו', ייתכן שהמערכת תיכנס למצב הגנה, השתמשו במטען כדי להפעיל אותה. במקרה שהבעיה ממשיכה, פנו למשווק מוסמך לתיקון טיפול.



מדריך לפתרון תקלות

פתרון אפשרי	גורם אפשרי	תקלה
<ol style="list-style-type: none"> יש לטעון את היחידה. יש להתקשר לשירות הלקוחות או להשליך את היחידה. יש לנגב ולנקות לכלוך מהמחבר. יש לבדוק את הנתיך או המפסק ולהחליף את הנתיך/לאפס את המפסק. יש לנתק את המטען. יש להפעיל את המערכת עם המטען. 	<ol style="list-style-type: none"> הסוללות התרוקנו. הסוללה מתה (לא נשארת בטעינה). המחבר בין היחידה למטען מלוכלך. שקע החשמל אליו מחובר השנאי לא מספק מתח. המטען מחובר לחשמל. המערכת במצב הגנה. 	<p>שואב האבק הידני לא עובד</p>
<ol style="list-style-type: none"> יש להסיר את הלכלוך מהמברשת המסתובבת. אם כרוך חוט או סליל יש לחתוך אותו בעדינות עם מספריים. יש להתקשר לשירות לקוחות. יש לחבר את שואב האבק הידני בצורה נכונה. 	<ol style="list-style-type: none"> המברשת המסתובבת חסומה בפסולת או חוטים וכו'. הרצועה קרועה. שואב האבק הידני אינו מחובר כנדרש. 	<p>מברשת הרצפה לא עובדת</p>
<ol style="list-style-type: none"> יש לרוקן את מיכל האבק יש להסיר את מכלול מסנן האבק ולבדוק האם ישנם חפצים בכניסת היניקה, ולהסירם. יש לנקות או להחליף את מכלול מסנן האבק. יש לטעון את היחידה. 	<ol style="list-style-type: none"> מיכל האבק מלא. המערכת במצב הגנה. מסנן האבק דורש ניקוי או החלפה. יש לטעון את היחידה. 	<p>שואב האבק הידני לא אוסף את האבק; עוצמת היניקה נחלשה</p>
<ol style="list-style-type: none"> יש לרוקן את מיכל האבק. המערכת במצב הגנה. עיינו בהוראות ההתקנה של מכלול מסנן האבק. יש להחליף את מכלול מסנן האבק. 	<ol style="list-style-type: none"> מיכל האבק מלא. מסנן האבק אינו מותקן כהלכה. יש נקב/חור במסנן אבק. 	<p>יש דליפת אבק משואב האבק הידני</p>
<p>יש להתקשר לשירות הלקוחות.</p>	<p>הסוללה הגיעה לסוף חיי השירות שלה.</p>	<p>לא ניתן לטעון את הסוללה</p>
<p>יש להפסיק להשתמש במכשיר מיידית; יש לנקות את מכלול מסנן האבק ואת מברשת הרצפה ולרוקן את מיכל האבק. אם הבעיה נמשכת יש לפנות לשירות הלקוחות.</p>	<p>יש לבדוק באם מברשת הרצפה ומסנן האבק חסומים בכלוך גדול; וכן לבדוק האם מיכל האבק מלא.</p>	<p>נשמע רעש מוזר כאשר המכשיר עובד</p>

חשוב

יש לוודא שמסנן האבק התייבש לחלוטין באוויר לפני החזרתו חזרה לשואב האבק הידני.

אזהרה

יש להסיר את מברשת הרצפה מהיחידה לפני ניקוי שלה.

אזהרה: סילוק נכון של המוצר

סימון זה מציינ שאין להשליך מוצר זה עם פסולת ביתית אחרת ברחבי האיחוד האירופי. למניעת נזק אפשרי לסביבה או לבריאות האדם כתוצאה מהשלכת פסולת בלתי מבוקרת, יש למחזרה באופן אחראי על מנת לקדם שימוש חוזר בר-קיימא במשאבים חומריים. להחזרת המכשיר המשמש יש להשתמש במערכות החזרה ואיסוף או ליצור קשר עם המשווק ממנו נרכש המוצר. המשווק יכול לקחת את המוצר לטובת בטיחות סביבתית.



מפרטים

שם המוצר	שואב אבק אלחוטי
דגם	BP-X5010
מנוע	מנוע BLDC 250W
כוח יניקה	25kpa
סוללה	Li-ion DC 21.6V - 2200mAh - 47.52Wh
זמן פעולה	40 דקות בעוצמה / 12 דקות במצב חסכוני
זמן טעינה	4 - 5 שעות
סינון	HEPA
רעש	65-70dB(A)
משקל נטו	1.9 ק"ג
גודל המוצר	112Lx24Wx25H ס"מ
מתאם ספק	13.5W
תפוקה	100-240V, 50-60HZ, 0.5A
קלט	27V—500mA

תעודת אחריות למוצרי ביקונקט טכנולוגיות בע"מ

שם משפחה _____ שם פרטי _____
 טלפון _____ כתובת _____
 פירוט הטובין/דגם _____ שנת ייצור _____
 מספר סידורי _____ מקום הרכישה _____
 מספר חשבונות _____ חותמת וחתמת בית העסק _____

תעודה זו ניתנת כאחריות לתקינותו של המוצר. אחריותנו לפי תעודה זו היא לתקן בתוך 10 (עשרה) ימי עבודה מיום הגעת המוצר למעבדת החברה, כל קלקול שהתגלה במוצר במהלך תקופת האחריות, או להחליף את המוצר או כל חלק ממנו במידה ויידרש, ללא תמורה. במידה ותידרש החלפת חלקים לצורך התיקון, ייעשה שימוש בחלקים חדשים ומקוריים. תקופת האחריות היא למשך 12 חודשים מיום הרכישה, ותקפה אך ורק בצירוף חשבונות הקנייה ממשווק שהוסמך על ידנו כמשווק מורשה. בהיעדר נקודת שירות במרחק של עד 15 ק"מ מהחנות בה בוצעה הרכישה, ראשי הצרכן להביא את המוצר לתיקון בחנות בה נרכש המוצר והתיקון במקרה כאמור יבוצע תוך שבועיים ממועד מסירת המוצר. לאחר ביצוע התיקון ו/או ההחלפה במוצר, ימסר לצרכן אישור בכתב שתפורט בו מהות התיקון ו/או מהות ההחלפה. אנו נהיה רשאים לדרוש תמורה בעד התיקון, במידה והקלקול במוצר נגרם כתוצאה מאחת מהסיבות שלהלן: שימוש בטובין בניגוד להוראות השימוש (לדוגמא: חיבור האזניות למקר מתח ו/או הספק אשר אינו מיועד לאוזניות);

זדון או רשלנות של הצרכן (לדוגמא: נזק שנגרם כתוצאה מנזילת סוללות בתוך המכשיר, זיהומו בחול, אבק, מים או שמן וכדומה, שבר שנגרם לאוזניות או למוצר); במקרה של תיקון שנעשה בטובין בידי מי שלא הורשה לכך מטעמנו. כוח עליון שהתרחש במועד מאוחר ממועד מסירת הטובין לצרכן.

פרטי היבואן: **ביקונקט טכנולוגיות בע"מ**, ח.פ. 514849371
 ת.ד. 50 קריית עקרון מרכז ביל"ו IN צומת עקרון (ביל"ו סנטר) טלפון 08-9418222 פקס: 08-9418223
 דואר אלקטרוני info@bconnect.co.il ניתן להירשם לאחריות גם באתר www.bconnect.co.il
 שירות לקוחות ותמיכה טכנית 08-9403300; נקודת שירות ומעבדה מרכזית 08-9418222



רשימת נקודות שירות:

עיר	שם בית העסק	כתובת	טלפון	הערות
בילו סנטר	מרכז בילו IN	קומת קרקע צמוד ל-KSP	08-9418222	מעבדה ראשית ביקונקט
אשדוד	המרכז לתיקוני חשמל	המסחר 60 (מרכז מסחרי א)	08-8533976	תחנת איסוף
באר שבע	פיקסל - PixCell	קטינקא 2, קניון יס פלאנט	08-8555560	תחנת איסוף
בת ים	רדיו אלקטריק	צה"ל 96 פינת יוספטל	03-5515960	תחנת איסוף
חדרה	אוטופון חדרה	צה"ל 34 מתחם מיקס	04-9862222	תחנת איסוף
חיפה	אוטופון תקשורת קרית	ההסתדרות 271	04-8227228	תחנת איסוף
חיפה	גל אלקטרוניקה	יפו 43	04-8516072	תחנת איסוף
טבריה	אלקטרון	הפרחים 9	04-6723091	תחנת איסוף
יבנה	Touch	מתחם קרסו, הנחשול 22	08-9954088	תחנת איסוף
ירושלים	כלל תקשורת	כ"ח 2, מרכז כלל	02-6244110	תחנת איסוף
כפר סבא	רדיו אלקטריק	ויצמן 72	09-7713586	תחנת איסוף
נהריה	יש תקשורת	קניון נהריה, אירת 2	04-9001049	תחנת איסוף
עפולה	סגנון וצליל	שד' ארלזורוב 20	04-6527776	תחנת איסוף
פתח תקווה	רדיו אלקטריק	חובבי ציון 16	03-7261883	תחנת איסוף
קרית שמונה	OMC	המכבים 6	04-6997273	תחנת איסוף
ראשון לציון	רדיו אלקטריק	גולדה מאיר 1, קניון שער-ראשון תחנה מרכזית	03-9619335	תחנת איסוף
רעננה	סימפון סלולר	קלאזנר 2	09-7724372	תחנת איסוף
תל אביב	רדיו אלקטריק	אלנבי 104	03-5605534	תחנת איסוף

* רשימת נקודות שירות מעודכנת ניתן למצוא באתר www.bconnect.co.il