

BLAUPUNKT

BP-4220TWS

נגן תקליטים נייד

מדריך למשתמש



Enjoy it.

הוראות בטיחות

כדי למנוע שריפה או רעידות אין להאריך את כבל החשמל או להשתמש בשקע אחר, יש לוודא כין פין המגע של התקע מוחדר באופן מלא.

 <p>סמל הברק עם החץ בתוך משולש שווה צלעות מזוהר את המשתמש מפני קיומו של מתח מסוכן בלתי מבודד שמספיק לגרימת התחשמלות במעטפת החיצונית של המוצר.</p>	<h3>אזהרה</h3> <h4>סכנת התחשמלות</h4> <h4>אין לפתוח</h4> <p>אזהרה למניעת התחשמלות יש להימנע מהזזת החלקים שבתוך לוח הכיסוי (או הלוח האחורי), לביצוע פעולות תחזוקה יש להתייעץ עם איש מקצוע.</p>	 <p>סימן הקריאה שבתוך משולש שווה צלעות זה מהווה אזהרה למשתמש כי קיימות הוראות חשובות בנושא הפעלה ותחזוקה של המוצר.</p>
--	---	---

הוראות בטיחות עיקריות

- יש לקרוא בעיון את דף ההוראות.
- יש לשמור בקפידה את דף ההוראות.
- יש לשים לב לכל האזהרות.
- יש לפעול בהתאם לדף ההוראות.
- אין להציב את המכשיר בסמוך למים או לסביבה רטובה.
- יש למקם את המכשיר במקום קריר ולהשתמש בו בהתאם להוראות היצרן.
- אין למקם את המכשיר בסמוך למקור חום, כגון תנור, כיריים וכו'.
- יש להשתמש באביזרים המסופקים על ידי היצרן.
- יש לנתק את המכשיר בזמן מזג אוויר סוער או כאשר משתמשים בו לפרקי זמן ארוכים.
- אם נדרשות פעולות תחזוקה יש להזמין צוות מקצועי.
- אין להזיז את כבל החשמל באופן אקראי או ללחוץ על התקע.
- אין להניח את המכשיר בסמוך למיכל מלא בנוזל או מים.
- אין להשתמש בכימיקלים לניקוי פני השטח של מארז העץ, שכן אלו יגרמו נזק למשטח מארז העץ. יש להשתמש במטלית נקייה ויבשה.
- לפני הפעלת המכשיר יש לוודא שהתקע מחובר כראוי.
- יש לנתק את תקע החשמל לפני העברת הנגן.
- יש להקפיד ולתחזק את התקן הניתוק במצב תפעולי מוכן לשימוש.

BConnect
Technologies Ltd

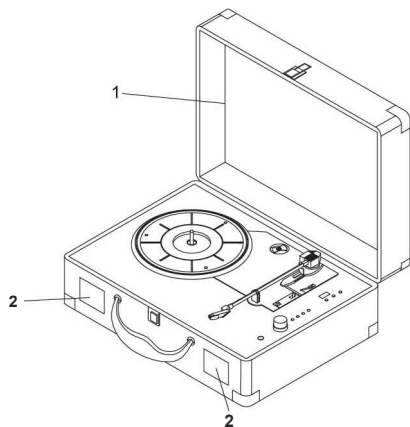
יבואן
רשמי

על מנת שנוכל להעניק לכם שרות מיטבי עבור מוצר זה, אנא הירשמו לאחריות - פשוט סרקו את הקוד:



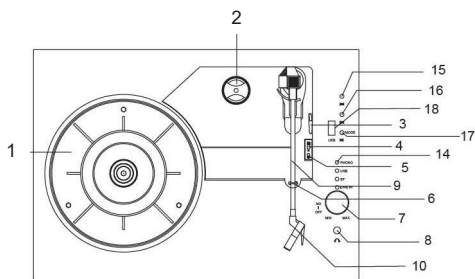
דגם חדש BP-4220TWS (True Wireless) TWS פונקציה המוכר בו נוספה פונקציה (Stereo) שבאמצעותה ניתן לחבר שני מכשירים כדי לקבל סטריאו אלחוטי באיכות גבוהה. בדגם זה שמצופה בד יוטה איכותי למראה רטרו תמצאו 3 צבעים לבחירה: כחול כהה, אפור כהה ו'ב'.

פונקציות הפטיפון

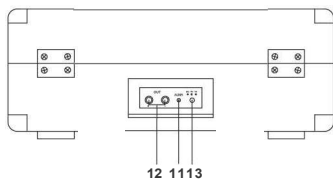


1. כיסוי
2. רמקול

פטיפון



1. מגש
2. כיסוי דיסק עם חור גדול
3. ידית הרמה
4. לחצן בחירת מהירות תקליט (33/45/78)
5. מתג עצירה אוטומטי
6. מנעול תפס זרוע
7. מתג הפעלה/עוצמת קול
8. מחבר יציאת אוזניות
9. תפס זרוע
10. ראש זרוע
11. ממשק כניסת שמע AUX-IN
12. ממשק יציאת שמע LINE-OUT
13. ממשק כניסת חשמל DC-IN
14. נורית חיווי
15. שיר קודם
16. שיר הבא
17. מקש נגן/השהה/פונקציה
18. שקע USB



הוראות הפעלה

חיבור ראשוני לחשמל:

יש לחבר את תקע החשמל לשקע החשמל לפני ניגון התקליט.

טיפ: פטיפון זה מופעל בשימוש רגיל באמצעות ספק DC 5V1A. במידה ומפרט אחר של ספק הכוח פוגע במכשיר, מצב זה אינו מכוסה באחריות.

חיבור:

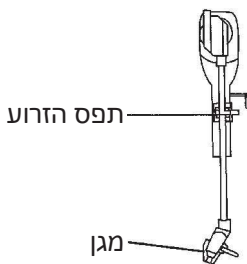
יש לחבר את הציוד הממוקם באמצעות חוט שמע: תקע 3.5 מ"מ לשקע AUX-IN של המכשיר.

חיבור יציאה:

יש לחבר לרמקול חיצוני או למגבר באמצעות חוט שמע:

יש לחבר את התקע האדום ליציאת ערוץ ימין ואת התקע הלבן ליציאת ערוץ שמאל. חשוב: יש לוודא את תקינות החיבור לפני ההפעלה, ולאחר שהחיבור תקין, יש לשלוט בעוצמת השמע באמצעות המגבר.

ניגון התקליט



1. יש להניח את תקליט הוויניל על המגש, ללחוץ על לחצן בחירת מהירות התקליט, ולבחור את מהירות תקליט הוויניל המנוגן (33/45/78).

הערה: בעת ניגון תקליט עם חור גדול, יש להניח את כיסוי דיסק החור הגדול על ציר המרכז.

2. יש להפעיל את מתג ההפעלה.

3. יש להסיר את מכסה מגן המחט הלבן של ראש ההקלטה ולשחרר את הברגת תפס ידית הזרוע שמקבע את הזרוע.

4. יש ללחוץ על ידית ההרמה ולהזיז את הזרוע לקצה התקליט כאשר המגש מתחיל להסתובב. יש ללחוץ כלפי מטה את ידית ההרמה, כעת הזרוע מנמיכה לאט; הראש נוגע בתקליט ומתחיל לנגן.

5. כאשר המתג האוטומטי נמצא במצב מופעל, הניגון ייפסק אוטומטית עם ההגעה לסוף. אם מתג העצירה האוטומטי נמצא במצב כבוי, הניגון לא ייפסק אוטומטית בסוף התקליט.

הערה: בדרך כלל מומלץ שמתג זה יהיה במצב מופעל.

6. לאחר סיום התקליט, יש להשתמש בידית ההרמה להרמת הזרוע והעברתה למצב נעול.

7. יש לחבר את כיסוי מגן הראש ולקבע את מנעול הזרוע. (אין לגעת במחט כשהראש מוגן).

8. יש לכבות את המכשיר.
9. אין לסובב את התקליט ידנית, שכן הדבר יפגע בזרוע ובמחט.

ניגון עם Bluetooth

1. יש להפעיל את הפונקציה Bluetooth, כעבור מספר שניות יישמע "צפצוף", פונקציית ה-Bluetooth של המכשיר מופעלת. השם לצימוד: **BP-4220TWS**.
2. יש להפעיל את פונקציית ה-Bluetooth בטלפון, לחפש התקן Bluetooth בקרבת מקום, לבחור את מכשיר ה-Bluetooth שיש לצמד, לאחר הצימוד ניתן לנגן שירים. מרחק השידור של התקן ה-Bluetooth הוא כ-10 מטרים, ועוצמתו משתנה בסביבות שונות.
3. יש לבחור שיר באמצעות המקש העליון והתחתון.

ניגון עם USB

1. יש להכניס דיסק-און-קי - הפטיפון יזהה אוטומטית.
2. יש לבחור את השיר באמצעות המקש העליון והתחתון.

שימו לב:

וזא כי מתח ההזנה (מתח הרשת) מתאים למתח ההפעלה המצוין על הספק אין לגעת בספק הכוח בידיים רטובות / אין לחשוף את המכשיר לטפטוף או התזה אין לפתוח את מכסה הספק בכל מקרה. סכנת מתח גבוה!
הרחק את הספק מטמפרטורות גבוהות
אין לחשוף את הספק לחום גבוה כגון שמש, אש וכיו"ב
יש להקפיד ולתחזק את התקן הניתוק במצב תפעולי מוכן לשימוש
הספק מיועד לשימוש בתוך מבנה בלבד ולא לשימוש חיצוני (סביבה לחה)
במקרה של התחממות יתר של ספק הכוח, יש לנתקו ממתח ההזנה ולפנות למעבדת שירות

תעודת אחריות למוצרי ביקונקט טכנולוגיות בע"מ

שם משפחה _____ שם פרטי _____
 טלפון _____ כתובת _____
 פירוט הטובין/דגם _____ שנת ייצור _____
 מספר סידורי _____ מקום הרכישה _____
 מספר חשבונית _____ חותמת וחתימת בית העסק _____

תעודה זו ניתנת כאחריות לתקינותו של המוצר. אחריותנו לפי תעודה זו היא לתקן בתוך 10 (עשרה) ימי עבודה מיום הגעת המוצר למעבדת החברה, כל קלקול שהתגלה במוצר במהלך תקופת האחריות, או להחליף את המוצר או כל חלק ממנו במידה ויידרש, ללא תמורה. במידה ותידרש החלפת חלקים לצורך התיקון, ייעשה שימוש בחלקים חדשים ומקוריים. תקופת האחריות היא למשך 12 חודשים מיום הרכישה, ותקפה אך ורק בצירוף חשבונית הקנייה ממשוק שהוסמך על ידנו כמשוק מורשה. בהיעדר נקודת שירות במרחק של עד 15 ק"מ מהחנות בה בוצעה הרכישה, רשאי הצרכן להביא את המוצר לתיקון בחנות בה נרכש המוצר והתיקון במקרה כאמור יבוצע תוך שבועיים ממועד מסירת המוצר. לאחר ביצוע התיקון /או ההחלפה במוצר, יימסר לצרכן אישור בכתב שתפורט בו מהות התיקון /או מהות ההחלפה. אנו נהיה רשאים לדרוש תמורה בעד התיקון, במידה והקלקול במוצר נגרם כתוצאה מאחת מהסיבות שלהלן: שימוש בטובין בניגוד להוראות השימוש (לדוגמא: חיבור האוזניות למקור מתח /או הספק אשר אינו מיועד לאוזניות);

זדון או רשלנות של הצרכן (לדוגמא: נזק שנגרם כתוצאה מנזילת סוללות בתוך המכשיר, זיהום בחול, אבק, מים או שמן וכדומה, שבר שנגרם לאוזניות או למוצר); במקרה של תיקון שנעשה בטובין בידי מי שלא הורשה לכך מטעמנו. כוח עליון שהתרחש במועד מאוחר ממועד מסירת הטובין לצרכן.

פרטי היבוא: **ביקונקט טכנולוגיות בע"מ**, ח.פ. 514849371
 ת.ד. 50 קריית עקרון מרכז ב"ל/ו IN צומת עקרון (ב"ל/ו סנטר) טלפון 08-9418222 פקס: 08-9418223
 דואר אלקטרוני: info@bconnect.co.il ניתן להירשם לאחריות גם באתר www.bconnect.co.il
 שירות לקוחות ותמיכה טכנית 08-9403300; נקודת שירות ומעבדה מרכזית 08-9418222



רשימת נקודות שירות:

עיר	שם בית העסק	כתובת	טלפון	הערות
בילו סנטר	מרכז בילו IN	קומת קרקע צמוד ל-KSP	08-9418222	מעבדה ראשית ביקונקט
אשדוד	המרכז לתיקוני חשמל	המסחר 60 (מרכז מסחר א)	08-8533976	תחנת איסוף
באר שבע	פיקסל - PixCell	קטינגא 2, קניון יס פלאנט	08-8555560	תחנת איסוף
בת ים	רדיו אלקטריק	בלפור 96 פינת יוספטל	03-5515960	תחנת איסוף
חדרה	אוטופון חדרה	צה"ל 34 מתחם מיקס	04-9862222	תחנת איסוף
חיפה	אוטופון תקשורת קריות	ההסתדרות 271	04-8227228	תחנת איסוף
חיפה	גל אלקטרוניקה	יפו 43	04-8516072	תחנת איסוף
טבריה	אלקטרון	הפרחים 9	04-6723091	תחנת איסוף
יבנה	Touch	מתחם קרסו, הנחשול 22	08-9954088	תחנת איסוף
ירושלים	כלל תקשורת	כ"ח 2, מרכז כלל	02-6244110	תחנת איסוף
כפר סבא	רדיו אלקטריק	ויצמן 72	09-7713586	תחנת איסוף
נהריה	י.ש תקשורת	קניון נהריה, אירית 2	04-9001049	תחנת איסוף
עפולה	סגנון וצילי	שד' ארלוזורוב 20	04-6527776	תחנת איסוף
פתח תקווה	רדיו אלקטריק	חובבי ציון 16	03-7261883	תחנת איסוף
קרית שמונה	OMC	המכבים 6	04-6997273	תחנת איסוף
ראשון לציון	רדיו אלקטריק	גולדה מאיר 1, קניון שער-ראשון תחנה מרכזית	03-9619335	תחנת איסוף
רעננה	סימפון סלולר	קלאזנר 2	09-7724372	תחנת איסוף
תל אביב	רדיו אלקטריק	אלנבי 104	03-5605534	תחנת איסוף

* רשימת נקודות שירות מעודכנת ניתן למצוא באתר www.bconnect.co.il