

● BLAUPUNKT

BP-EA8150T

מגהץ קיטור שולחני רב שימושי

AC220-240V~ 50-60Hz 2200W

מדריך למשתמש




Enjoy it.

הוראות בטיחות חשובות

בעת השימוש במגהץ שלכם יש תמיד להקפיד על אמצעי זהירות בסיסיים, כולל הדברים הבאים:

יש לקרוא את כל ההוראות לפני השימוש

- השתמשו במגהץ לשימוש המיועד לו בלבד.
- להגנה מפני סכנת התחשמלות, אין לטבול את המגהץ במים או בנוזלים אחרים.
- לעולם אין לאחוז בכבל לניתוק המגהץ מהשקע; במקום זאת יש לאחוז בתקע לניתוקו.
- אין לאפשר לכבל לבוא במגע עם משטחים חמים. אפשרו למגהץ להתקרר לחלוטין לפני אחסונו. בעת האחסון כרכו את הכבל בצורה רופפת סביב המגהץ.
- נתקו תמיד את המגהץ משקע החשמל בעת מילוי או ריקון המים וכאשר אינו בשימוש.
- אין להפעיל את המגהץ עם כבל פגום או אם נפל או ניזוק. למניעת סכנת התחשמלות, אין לפרק את המגהץ. יש למסור אותו לשירות מוסמך לבדיקה ותיקון. הרכבה שגויה עלולה לגרום לסכנת התחשמלות בעת השימוש במגהץ.
- יש צורך בהשגחה צמודה על המגהץ כאשר הוא בשימוש או בקרבת ילדים. אל תשאירו את המגהץ ללא השגחה כשהוא מחובר או על קרש הגיהוץ.
- כוויית עלולות להתרחש עקב נגיעה בחלקי מתכת חמים, מים חמים או קיטור. היזהרו כאשר הופכים את המגהץ – ייתכן שנתרו בתוכו מים חמים.
- אם מחוון התקלה נדלק, המגהץ אינו פועל כנדרש. נתקו אותו מהחשמל ודאגו לתיקונו על ידי גורם שירות מוסמך.
- יש להשתמש במגהץ ולהניחו על משטח יציב.
- אין להשתמש במגהץ לאחר שנפל, אם יש עליו סימני נזק גלויים או אם הוא דולף.
- מוצר זה אינו מיועד לשימוש על ידי אנשים (כולל ילדים) אשר להם יכולות פיזיות תחושיות או מנטליות מופחתות או חוסר בניסיון ובידע, אלא אם הם קיבלו הדרכה לשימוש נכון במוצר על ידי אדם האחראי לשלומם ובטיחותם.
- יש להשגיח על ילדים כדי להבטיח שהם לא ישחקו עם המוצר.
- אם פתיל הזינה ניזוק, יש להחליפו רק בכבל חדש המסופק על ידי היצרן או נציג השירות שלו ועל ידי אדם המוסמך לכך, על מנת להימנע ממצב.
- אין להשאיר את המגהץ ללא השגחה בזמן שהוא מחובר לחשמל.
- יש להוציא את התקע מהשקע לפני מילוי מיכל המים.
- בעת הנחת המגהץ על המעמד שלו יש לוודא שהמשטח עליו מונח יציב.
- אין להשתמש במגהץ לאחר שנפל, אם יש עליו סימני נזק גלויים או אם הוא דולף.
- למניעת סכנה, אם כבל החשמל פגום יש לדאוג להחלפתו על ידי היצרן. סוכן השירות שלו או גורם מוסמך דומה.
- הסמל  משמעו שהמשטח עלול להתחמם במהלך השימוש.

הוראות מיוחדות

למניעת עומס יתר במעגל, אל תחברו מגהץ נוסף עם הספק גבוה לאותו מעגל. אם יש צורך בכבל מאריך, יש להשתמש בכבל של 10 אמפר. כבלים עם זרם מדורג נמוך יותר עלולים להתחמם יתר על המידה. יש להקפיד למתוח את הכבל כך שלא ניתן למשוך אותו או למעוד עליו.

יש לשמור הוראות אלו.

באופן מפורט יותר:

אין לאפשר לילדים או לאנשים בלתי מיומנים להשתמש במגהץ ללא השגחה.

לעולם אין לטבול את המגהץ, הכבל או התקע בנוזל כלשהו.

אין להשאיר את המגהץ כשהוא חם במגע עם בדים או משטחים דליקים מאוד.

אין להשאיר את המגהץ מחובר שלא לצורך. יש לנתק את התקע מהחשמל כאשר המגהץ אינו בשימוש.

לעולם אין לגעת במגהץ בידיים רטובות או לחות.

אין לאחוז בכבל החשמל או במגהץ להוצאת התקע מהשקע.

אין להשאיר את המגהץ חשוף למזג האוויר (גשם, שמש וכו').

אין להשאיר את המגהץ ללא השגחה כשהוא מחובר לחשמל.

אין למלא את המיכל במים לפני הוצאת התקע מהשקע.

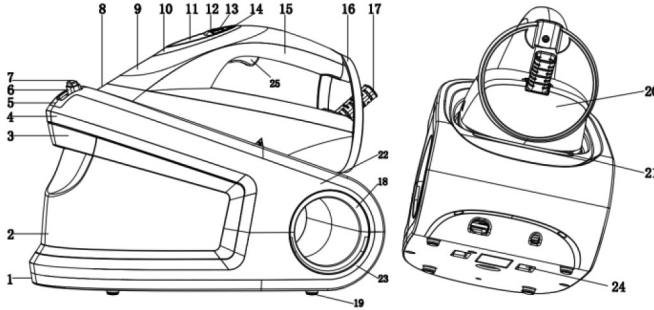
שימו לב!

אין להשתמש בתוסף כימי, נוזל בישום או מסיר אבנית. אי עמידה בהוראות דלעיל מהווה הפרה של תנאי האחריות.

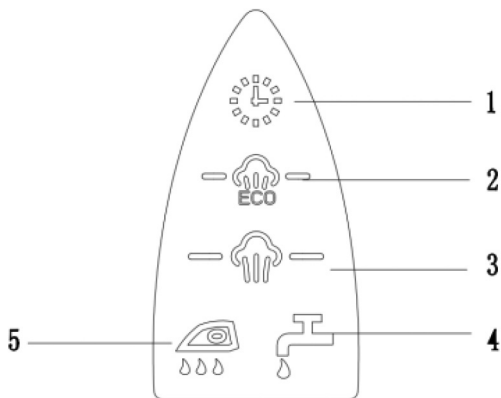
תיאור המגהץ

הוראות כלליות

בעת השימוש הראשון במגהץ תיתכן תופעה של פליטת עשן קלה ורעשים הנשמעים כתוצאה מהתרחבות הפלסטיק. זו תופעה נורמלית שנעלמת לאחר זמן קצר. אנו ממליצים גם להעביר את המגהץ על מטלית רגילה לפני השימוש הראשון.



חומר	שם חלק	מס'	חומר	שם חלק	מס'
ABS+PC	לחצן הפעלה	14	ABS+PC	תחתית	1
ABS+PC	ידית	15	PP	מיכל מים	2
ABS+PC	מכסה אחורי	16	PP	ידית מיכל המים	3
PVC	תותב	17	ABS	פס עיטור	4
ABS	גליל סליל תיל	18	PBT	לוח בידוד חום	5
סיליקה ג'ל	רפידת רגל	19	PA	תפס מנעול	6
ABS+PC	ביסוי אחורי – רכיב עיטור	20	ABS+PC	לחצן	7
PBT	תפס מנעול	21	PBT	שוליים	8
PP	תושבת לוח עליון	22	ABS+PC	מכסה עליון	9
PP	תושבת לוח תחתון	23	ABS+PC	עיטור	10
סיליקה ג'ל	סיליקה ג'ל ללחלוח משאבת המים	24	PC	מסך תצוגה	11
ABS+PC	לחצן קיטור	25	ABS+PC	לחצן שמאלי	12
			ABS+PC	לחצן ימני	13



1. הודעת כשל מתח אוטומטית
2. קיטור חיסכון באנרגיה
3. קיטור מוגבר
4. אין מים במיכל
5. נגב טיפות

טיפים לפני השימוש הראשון במגהץ

1. חלקים מסוימים של המגהץ שומנו קלות ולכן המגהץ עלול להפיץ מעט עשן כאשר הוא מחובר לחשמל בפעם הראשונה. תופעה זו תיפסק לאחר זמן קצר.
2. לפני השימוש הראשון במגהץ, הסירו את מגן הפלסטיק מהבסיס (אם קיים) ונקו את הבסיס עם מטלית רכה.
3. שמרו את הבסיס חלק מאוד. אל תעבירו אותו על חפצי מתכת (כגון על קרש הגיהוץ, כפתורים, רוכסנים וכו')
4. ניתן לגהץ סיבי צמר טהור (100% צמר) כשהמגהץ במצב קיטור. לפי העדפה, בחרו מצב קיטור גבוה והשתמשו במטלית גיהוץ יבשה.

השימוש במגהץ

- לחצו על מתג ההפעלה והמגהץ יתחיל לעבוד.
לחיצה ארוכה בת 2 שניות על מתג ההפעלה מכבה את המגהץ.

טמפרטורה יציבה

- בדקו את הוראות הגיהוץ שעל הבגד המיועד לגיהוץ.
בקרת הטמפרטורה אלקטרונית, אין צורך בהתאמה ידנית של הטמפרטורה.

כיצד למלא את מיכל המים

1. נתקו את המגהץ מהחשמל.
 2. פתחו את מכסה המים.
 3. מלאו את מיכל המים עד לגובה המים המרבי (MAX) וסגרו את המכסה.
 4. אם המים הזמינים לכם הינם מים קשים, רצוי שתשתמשו במים מזוקקים או נטולי מינרלים בלבד.
- אין להשתמש בנוזל מסיר אבנית או מבושם

גיהוץ בקיטור

1. מלאו את המגהץ כמתואר בסעיף "כיצד למלא את מיכל המים".
2. חברו את המגהץ לחשמל.
3. הגיהוץ בקיטור אפשרי רק לאחר שהחימום הושלם. אחרת, מים עלולים לברוח דרך לוח התחתית.
4. המתינו עד שהמחונן מפסיק להבהב עם תום חימום לוח התחתית.
5. לגיהוץ בקיטור לחצו על מתג הקיטור.
6. לאחר סיום הגיהוץ הניחו את המגהץ במצב זקוף או על הבסיס.
7. נתקו את המגהץ מהחשמל. שפכו את כל המים שנותרו והניחו למגהץ להתקרר.

קיטור עקבי

לאחר השלמת החימום, הטמפרטורה יציבה. לחצו על מתג הקיטור, תוכלו לבחור בין רמת קיטור גדולה או חסכונית בו-זמנית, וניתן להחליף ביניהם בכל עת.

קיטור מתפרץ

לאחר השלמת החימום, הטמפרטורה יציבה. לחצו על לחצן הקיטור במהירות פעמיים תוך שנייה אחת. הקיטור מתפרץ למשך 2 שניות.

ניקוי

1. לפני הניקוי וודאו שיש מספיק מים במיכל.
2. לאחר שהמשאבה פועלת במשך 25 שעות יש לנקות את המגהץ.
3. הניחו את המגהץ במצב בטוח לפני הניקוי כדי למנוע פציעה ממים חמים במהלך הניקוי.
4. להכנסת המגהץ למצב ניקוי לחצו לחיצה ארוכה על מתג הניקוי למשך 3 שניות לאחר השלמת החימום. התצוגה על המסך מהבהבת ונשמעים 3 צלילי זמזום.
5. שתי דקות לאחר מכן נשמעים שלושה צלילי זמזום שמציינים כי הניקוי הושלם.

כיבוי אוטומטי

1. כאשר המגהץ עומד במשך יותר מ-10 דקות הוא נכבה.
2. סימן הכיבוי יהבהב בצג, מלווה בשישה צלילי זמזום.
3. לחצו על מתג הקיטור להפעלה מחדש.
4. המגהץ לא ייכבה במהלך פריקת הקיטור.

הגנה נגד טפטוף

מגהץ זה מצויד בפונקציית עצירת טפטוף: המגהץ מפסיק אוטומטית את האדים כאשר הטמפרטורה נמוכה מדי כדי למנוע טפטוף מים מתחתית המגהץ.

ליקויים ותיקונים

אל תחליפו בכל חשמל פגום. מסרו את המגהץ למרכז שירות מורשה לתיקון.

פתרון תקלות

המגהץ מפיץ ריח או עשן

המגהץ מפיץ ריח כאשר הוא מופעל בפעם הראשונה. שמנים המשמשים במהלך הייצור נשרפים ויש לאפשר הפעלה למשך עשר דקות עד שהריח נעלם.

המגהץ לא מתחמם

יש לחבר את המגהץ לחיבור במתח של 230 וולט ולוודא שמתג ההפעלה מופעל.

אין להשליך מגהץ חשמל כפסולת עירונית לא ממוינת, יש להשתמש במתקני איסוף נפרדים. פנו לרשויות באזורכם לקבלת מידע לגבי מערכות האיסוף הזמינות. אם מגהץ חשמלי מושלך למזבלה, חומרים מסוכנים עלולים לדלוף למי התהום, לחדור לשרשרת המזון, ולפגוע בבריאותכם ורווחתם.



פונקציות המגהץ

פונקציות / נתונים עיקריים:

טמפרטורה קבועה, ללא התאמה. קבועה $120^{\circ}\text{C}\sim 160^{\circ}\text{C}$

גיהוץ יבש

עבודת משאבה דינמית ללא קיטור; רב-זוויתית קיטור בלבד

1. קיטור רציף, קצב קיטור מרבי: 50 ± 5 גרם לדקה

2. קצב קיטור רציף במצב חסכוני: 30 ± 5 גרם לדקה

3. 5 שניות התחלה, 15 שניות עצירה, עבודה מצטברת
קיטור 1 דקה כמות קיטור מרבית: 120 ± 10 גרם לדקה

ניקוי עצמי

קיבולת מיכל המים: 1.5 ליטר

קופסה נגד הסתיידות ניתנת להחלפה

קיטור מתפרץ

פונקציה נגד פסי הכתמה

פונקציית גלילת חוט

מיכל מים נשלף

פונקציית אזהרה על מחסור במים

כיבוי אוטומטי. מצב: שרירותי; זמן: 10 דקות.

לוח תחתון

ציפוי נגד הידבקות

ציפוי קרמי

ציפוי לוח מגלון

מספר חרירי קיטור. חרירי קיטור: 71; חרירי דמה: 60; סה"כ 131 חרירים.

נתונים טכניים

הספק: $220\sim 240\text{V}$, 50-60Hz 2200W

זמן חימום: כ-35 שניות

תעודת אחריות למוצרי ביקונקט טכנולוגיות בע"מ

שם משפחה _____ שם פרטי _____
 טלפון _____ כתובת _____
 פירוט הטובין/דגם _____ שנת ייצור _____
 מספר סידורי _____ מקום הרכישה _____
 מספר חשבונית _____ חותמת וחתמת בית העסק _____

תעודה זו ניתנת כאחריות לתקינותו של המוצר. אחריותנו לפי תעודה זו היא לתקן בתוך 10 (עשרה) ימי עבודה מיום הגעת המוצר למעבדת החברה, כל קלקול שהתגלה במוצר במהלך תקופת האחריות, או להחליף את המוצר או כל חלק ממנו במידה ויידרש, ללא תמורה. במידה ותידרש החלפת חלקים לצורך התיקון, ייעשה שימוש בחלקים חדשים ומקוריים. תקופת האחריות היא למשך 12 חודשים מיום הרכישה, ותקפה אך ורק בצירוף חשבונית הקנייה ממשווק שהוסמך על ידנו כמשווק מורשה. בהיעדר נקודת שירות במרחק של עד 15 ק"מ מהחנות בה בוצעה הרכישה, רשאי הצרכן להביא את המוצר לתיקון בחנות בה נרכש המוצר והתיקון במקרה כאמור יבוצע תוך שבועיים ממועד מסירת המוצר. לאחר ביצוע התיקון ו/או ההחלפה במוצר, יימסר לצרכן אישור בכתב שתפורט בו מהות התיקון ו/או מהות ההחלפה. אנו נהיה רשאים לדרוש תמורה בעד התיקון, במידה והקלקול במוצר נגרם כתוצאה מאחת מהסיבות שלהלן: שימוש בטובין בניגוד להוראות השימוש (לדוגמא: חיבור האוזניות למקור מתח ו/או הספק אשר אינו מיועד לאוזניות);

זדון או רשלנות של הצרכן (לדוגמא: נזק שנגרם כתוצאה מנזילת סוללות בתוך המכשיר, זיהומו בחול, אבק, מים או שמן וכדומה, שבר שנגרם לאוזניות או למוצר); במקרה של תיקון שנעשה בטובין בידי מי שלא הורשה לכך מטעמנו. כוח עליון שהתרחש במועד מאוחר ממועד מסירת הטובין לצרכן.

פרטי היבואן: **ביקונקט טכנולוגיות בע"מ**, ח.פ. 514849371

ת.ד. 50 קריית עקרון מרכז ביל"ו IN צומת עקרון (ביל"ו סנטר) טלפון 08-9418222 פקס: 08-9418223
 דואר אלקטרוני info@bconnect.co.il ניתן להירשם לאחריות גם באתר www.bconnect.co.il
 שירות לקוחות ותמיכה טכנית 08-9403300; נקודת שירות ומעבדה מרכזית 08-9418222



רשימת נקודות שירות:

עיר	שם בית העסק	כתובת	טלפון	הערות
בילו סנטר	מרכז בילו IN	קומת קרקע צמוד ל-KSP	08-9418222	מעבדה ראשית ביקונקט
אשדוד	המרכז לתיקוני חשמל	המסחר 60 (מרכז מסחרי א)	08-8533976	תחנת איסוף
באר שבע	פיקסל - PixCell	קטינקא 2, קניון ים פלאנט	08-8555560	תחנת איסוף
בת ים	רדיו אלקטריק	בלפור 96 פינת יוספטל	03-5515960	תחנת איסוף
חדרה	אוטופון חדרה	צה"ל 34 מתחם מיקס	04-9862222	תחנת איסוף
חיפה	אוטופון תקשורת קריות	הסתדרות 271	04-8227228	תחנת איסוף
חיפה	גלי אלקטרוניקה	יפו 43	04-8516072	תחנת איסוף
טבריה	אלקטרון	הפרחים 9	04-6723091	תחנת איסוף
יבנה	Touch	מתחם קרסו, הנחשול 22	08-9954088	תחנת איסוף
ירושלים	כלל תקשורת	כי"ח 2, מרכז כלל	02-6244110	תחנת איסוף
כפר סבא	רדיו אלקטריק	ויצמן 72	09-7713586	תחנת איסוף
נהריה	יש תקשורת	קניון נהריה, אירית 2	04-9001049	תחנת איסוף
עפולה	סגנון וצילי	שד' ארלזחורב 20	04-6527776	תחנת איסוף
פתח תקווה	רדיו אלקטריק	חובבי ציון 16	03-7261883	תחנת איסוף
קרית שמונה	OMC	המבנים 6	04-6997273	תחנת איסוף
ראשון לציון	רדיו אלקטריק	גולדה מאיר 1, קניון שער-ראשון תחנה מרכזית	03-9619335	תחנת איסוף
רעננה	סימפון סלולר	קלאזנר 2	09-7724372	תחנת איסוף
תל אביב	רדיו אלקטריק	אלנבי 104	03-5605534	תחנת איסוף

* רשימת נקודות שירות מעודכנת ניתן למצוא באתר www.bconnect.co.il