

DAEWOO

DA-1050X

**מגב שוטף
חשמלי אלחוטי
מדריך למשתמש**



אנא קראו את המדריך בעיון לפני הפעלת המכשיר ושמרו אותו לעיון עתידי.

הוראות בטיחות

למניעת סיכון לפציעה, אנא פעלו על פי ההוראות שלהלן.
אנא השתמשו במוצר בהתאם למדריך ההוראות.
מוצר זה מיועד לניקוי בין כותלי הבית בלבד ולא ליישום אחר כלשהו.

אזהרה: קראו את כל אזהרות הבטיחות וההוראות. אי ציות לאזהרות וההנחיות המפורטות להלן עלול לגרום להתחשמלות, שריפה ו/או פציעה חמורה.

- אזהרה: בעת שימוש במכשירים חשמליים, יש להקפיד תמיד על אמצעי הזהירות הבסיסיים, לרבות הבאים, כדי להפחית את הסיכון לשריפה, התחשמלות, פציעה גופנית ונזק חומרי.
- בדקו האם כבל החשמל והתקע פגומים או שרופים. (עלול לגרום להתחשמלות או שריפה)
- בעת חיבור או ניתוק התקע אין למשוך אותו באמצעות כבל החשמל. תפסו בתקע עצמו ומשכו אותו החוצה. (עלול לגרום להתחשמלות או שריפה)
- אל תגעו בתקע או במתג בידיים רטובות. (עלול לגרום להתחשמלות)
- שקע רפוי יגרום לחום שעלול לגרום לדליפה חשמלית עקב המסה של התקע או כבל החשמל. (עלול לגרום להתחשמלות או שריפה)
- השתמשו לטעינה במתאם המקצועי של מוצר זה. (עלול לגרום לתקלה או שריפה)
- בעת הטעינה אין להפעיל את המוצר. לפני השימוש יש לוודא שהטעינה הסתיימה. כאשר נורית החיווי משתנה מאדום לירוק, היא מחווה כי הטעינה הסתיימה כדי להגן על המוצר.
- במקרה של דליפת גז אין לגעת בתקע או בשקע. טפלו תחילה בגז. (עלול לגרום לפיצוץ או שריפה)
- בעת הזזת המוצר יש לכבותו ולאחוז בידיה להזזתו.
- אין להפיל את המוצר או לפגוע בו עם חפצים כבדים. (עלול לגרום לתקלה)
- קראו בעיון את כל המדריך הזה לפני השימוש במכשיר.
- השימוש המיועד מתואר במדריך זה. השימוש באביזר או תוסף כלשהו או ביצוע פעולה כלשהי עם מכשיר זה מלבד אלו המומלצות במדריך ההוראות זה עלולים להוות סיכון לפציעת גוף.
- שמרו מדריך זה לעיון עתידי.

שימוש במכשיר שלכם

- אין לחשוף את המכשיר לגשם.
- אין לטבול את המכשיר במים.
- אל תשאירו את המכשיר ללא השגחה. הרחיקו ילדים מהיחידה בזמן השימוש.
- אל תשאירו את המכשיר מחובר לשקע החשמל כאשר אינו בשימוש.
- לעולם אל תמשכו את כבל החשמל כדי לנתק את המכשיר מהשקע. הרחיקו את כבל המכשיר מחום, שמן וקצוות חדים.
- אין לאחוז במכשיר בידיים רטובות.
- אין למשוך או לשאת את המכשיר באמצעות הכבל, ואין להשתמש בכבל כידית, לסגור דלת על הכבל, למתוח את הכבל סביב פינות חדות או לחשוף את הכבל למשטחים מחוממים.
- אין להשתמש במכשיר על עור, רהיטים או רצפות מלוטשות בשעווה, בדים סינתטיים, קטיפה או חומרים עדינים אחרים הרגישים לאדים.
- המכסה עלול להתחמם במהלך השימוש.
- יש לנקוט ביתר זהירות בעת השימוש במכשיר זה. אין לגעת בחלקים שעלולים להתחמם במהלך השימוש.

- אין להשתמש במכשיר כאשר משטח המיקרופייבר אינו מותקן כהלכה.

בטיחותם של אחרים

- מכשיר זה אינו מיועד לשימוש על ידי אנשים (כולל ילדים) עם יכולות פיזיות, חושיות או נפשיות מופחתות, או חסרי ניסיון וידע, אלא תחת פיקוח או לאחר שהודרכו לגבי השימוש במכשירי חשמל על ידי אדם האחראי לבטיחותם.
- יש לפקח על ילדים ולהבטיח שאינם משחקים במכשיר.

הנחיות בטיחות – הגדרות

חשוב שתקראו ותבינו את המדריך הזה. המידע שהוא מכיל מתייחס להגנה על הבטיחות שלכם ולמניעת תקלות. הסמלים שלהלן משמשים כדי לסייע לכם לזהות מידע זה.

סכנה! מצביע על מצב מסוכן שאם לא יימנע, יגרום למוות או לפציעה חמורה.

אזהרה! מצוין מצב שעלול להיות מסוכן ושם לא יימנע עלול לגרום למוות או לפציעה חמורה.

זהירות! מצוין מצב שעלול להיות מסוכן ושם לא יימנע עלול לגרום לפציעה קלה או בינונית.

התראה: משמש ללא סמל אזהרת הבטיחות ומצוין מצב שעלול להיות מסוכן ושם לא יימנע, עלול לגרום לנזק לרכוש.

סיכונים נוספים

בעת השימוש במכשיר עלולים להיווצר סיכונים נוספים שעשויים שלא להיכלל באזהרות הבטיחות המוצגות. סיכונים אלו יכולים לבוע משימוש לקוי, שימוש ממושך וכו'.

גם עם יישום תקנות הבטיחות הרלוונטיות והתקני הבטיחות, לא ניתן להימנע מסיכונים מסוימים. אלו כוללים:

- פציעות הנגרמות עקב נגיעה בחלקים נעים.
- פציעות הנגרמות עקב נגיעה בחלקים חמים כלשהם.
- פציעות הנגרמות בעת החלפת חלקים או אביזרים כלשהם.
- פציעות הנגרמות משימוש ממושך במכשיר. בעת שימוש במכשיר חשמלי כלשהו לתקופות ממושכות יש להקפיד לקחת הפסקות באופן תדיר.

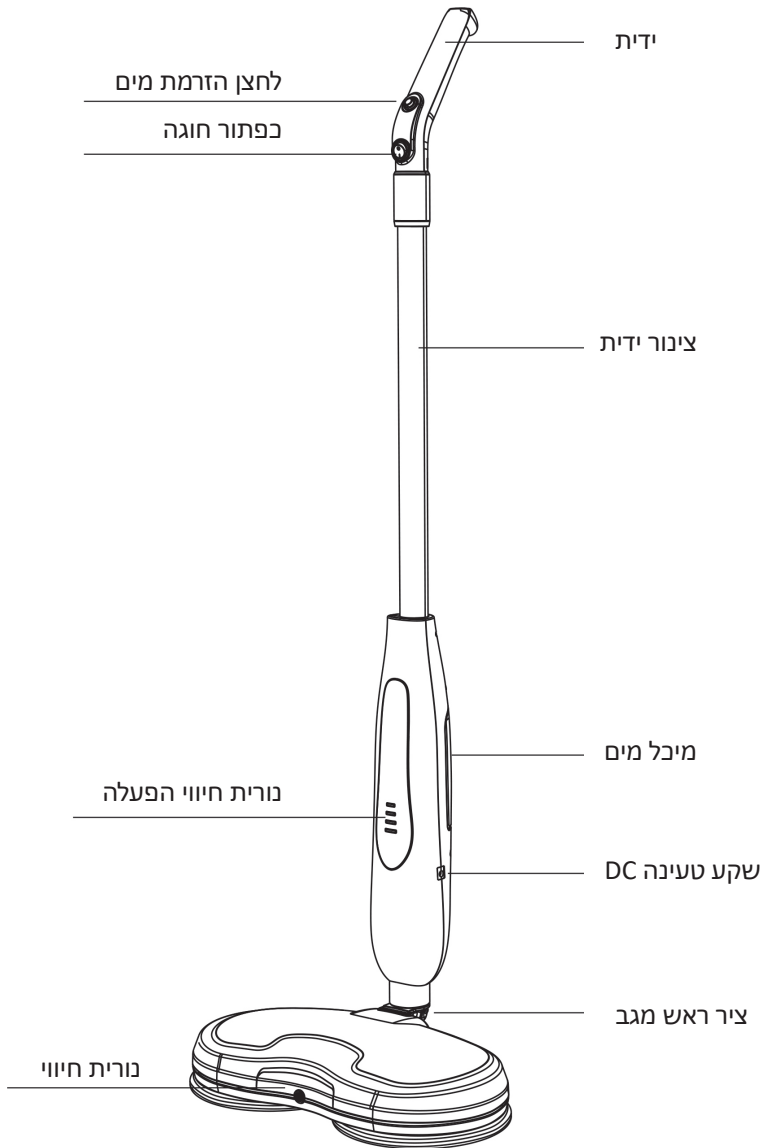
פונקציה ומפרט פונקציה

- עם סוללת ליתיום, למשך 25-45 דקות
- מהירות סיבוב: 260 סיבובים לדקה
- הסירו כתמים עיקשים בקלות עם פונקציית חומר הניקוי
- נורית חיווי
- עם 4 רפידות

מפרט

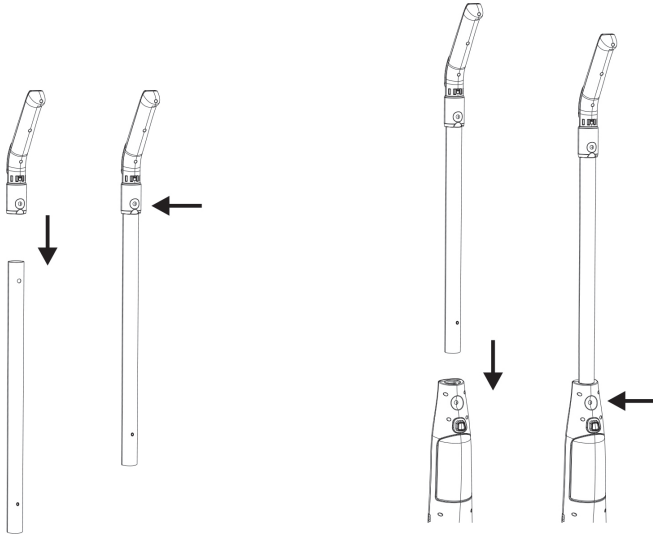
מתח מדורג: קלט: 100-240V 50/60Hz; פלט: 18V 600mA
הספק מדורג: 85W
קיבולת מיכל המים: כ-260 מ"ל
מידות: 415x235x1200

תיאור המוצר

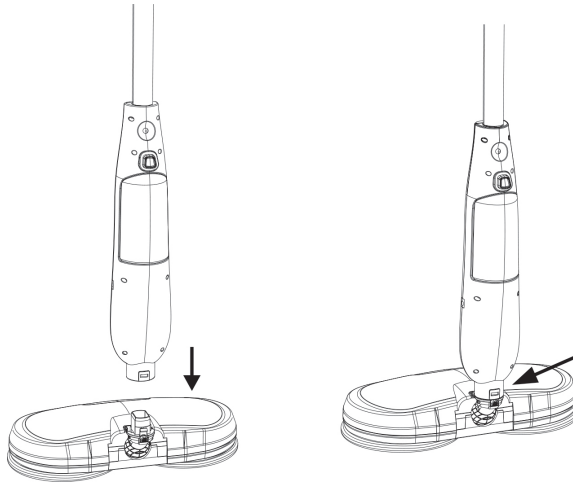


הרכבת המוצר

הערה בנושא ההרכבה: כל מוצר נבדק באופן מושלם במפעל כדי להבטיח את הביצועים והבטיחות של המוצר. בעת הרכבת המוצר החדש שלכם בפעם הראשונה, ייתכן שתבחינו בשאריות מים בתוך היחידה.

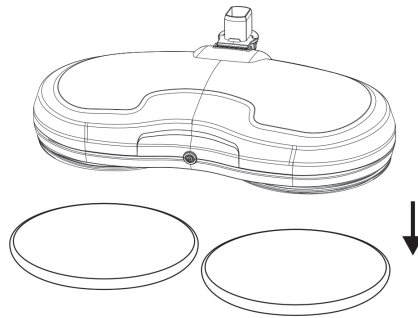


1. החליקו את הידית לתוך צינור הידית עד שהיא ננעלת במקומה בנקישה.
2. החליקו את צינור הידית עם הידית מותקנת לגוף הראשי, עד שייכנס למקומו בנקישה.
3. יש לחצן קפיצי שמחלץ את צינור הידית, לטובת אחסון קל.

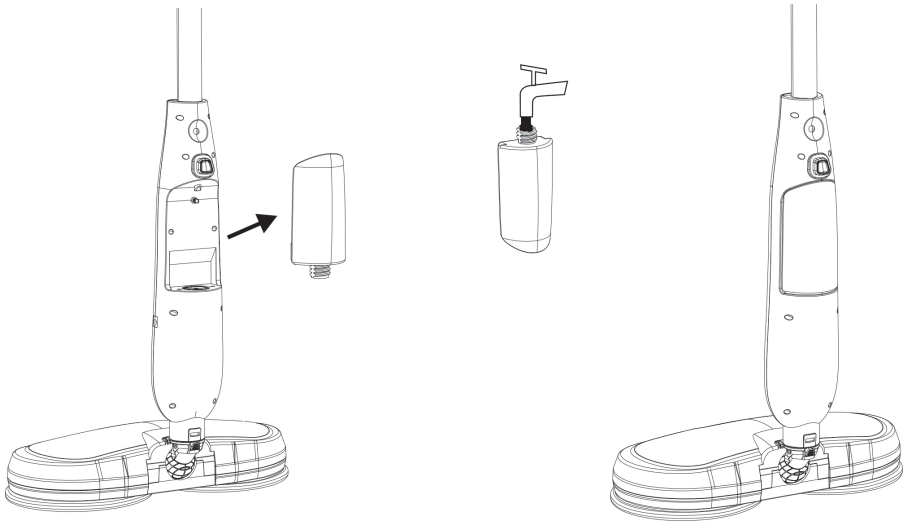


4. החליקו את הקצה התחתון של הגוף הראשי על גבי הראש עד שמוט הראש נכנס למקומו בנקישה, וקבעו אותו עם ברגים.

הפעלה



הניחו את הרפידות על הרצפה, מקמו את הגוף הראשי של מגב הצחצוח ישירות מעליהם ולחצו אותו כלפי מטה בחוזקה. עיצוב מגב הצחצוח מחזיק את הרפידות במקומן בצורה מאובטחת.

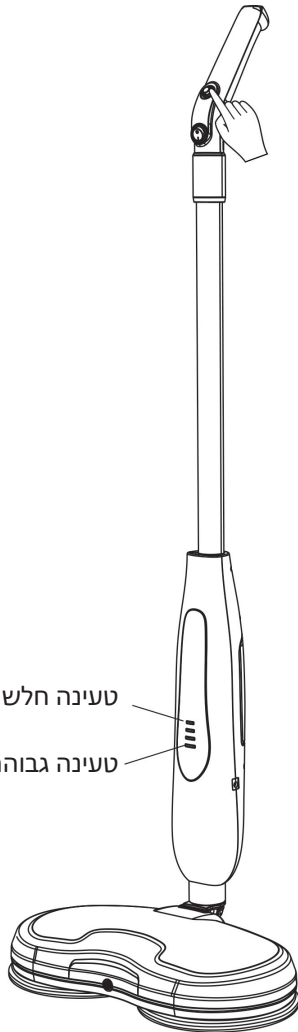


1. הסירו את מיכל המים.
2. מלאו ישירות את המיכל במי ברז והדקו את האום.
3. חברו את מיכל המים לגוף הראשי עד שהוא נכנס למקומו בנקישה.

1. השתמשו בכפתור החוגה להפעלת המכשיר והתצוגה; אחזו בידית שמתחת לידית הנעה, והפעילו את המשאבה לשחרור סילון מים.

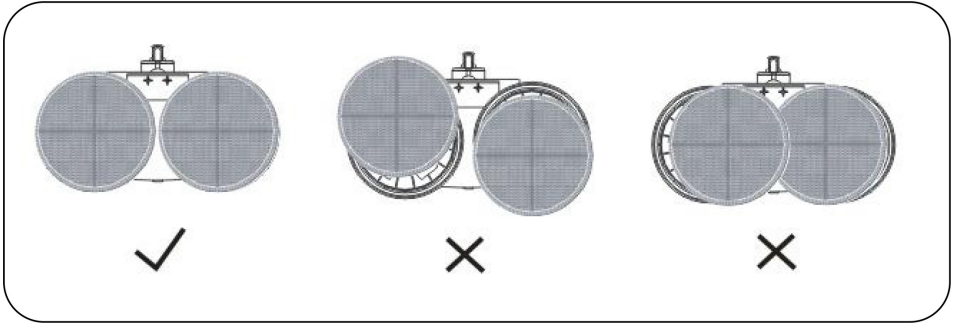
2. לטעינה השתמשו במתאם של מוצר זה. זמן הטעינה הוא בסביבות 3 שעות, כאשר 3 נוריות חיווי הטעינה הכחולות דולקות ללא הבהוב, הטעינה הסתיימה.

טעינה חלשה
טעינה גבוהה



התקנה נכונה של רפידות הבד

- יש להצמיד היטב את רפידות הבד והצלחת המסתובבת.
- מרכז הרפידות והצלחת המסתובבת צריכים להתאים היטב זה לזה.



דגשים בנושא שטיפת הרפידות

לאחר השימוש ברפידות אנא שטפו וייבשו אותן

לאחר השרייה במים בטמפרטורה של 40°C יש להוסיף חומר ניקוי עדין ולכבס

בעת שטיפה במכונת כביסה אנא הספיגו במעט חומר כביסה

אל תשתמשו בחומר ההלבנה, מרכך וכו'

בעת השטיפה, בהתאם לספיגת המים, הסניטציה ומבנה הרפידות, ההמלצה היא לשטוף בנפרד

שטיפה בנפרד

בעת השטיפה, אנא הסירו את החפצים הזרים שנותרו על הרפידות כדי למנוע נזק לרצפה

הערות בטיחות רלוונטיות

- למען ביטחונכם, אנא צייתו להנחיות שלהלן:
- לטעינה אנא השתמשו במתאם המתאים.
- אין להפעיל בקרבת אש או חפצים דליקים (אין להכניס לתנור המיקרוגל).
- אנא אל תכניסו את המוצר למכוניות בימי קיץ.
- אין להשתמש או לאחסן במקומות בהם הטמפרטורה גבוהה, כגון חדר סאונה.
- אין לגעת במחבר הסוללה עם מטבע, שרשרת, מפתחות וכו'. אנא השתמשו בסוללת NI-MH המוגדרת על ידי היצרן.
- הקפידו שלא לפרק, למעוך, להכות וכו'.
- מנעו חבטה בלתי מכוונת, כמו בעת נפילה ממקומות גבוהים.
- אל תניחו את המכשיר בסביבה בה הטמפרטורה גבוהה מ-60°C. (הימנעו משמש ישירה)
- יש להרחיק מרטיבות.
- אם הסוללה דולפת, אל תאפשרו מגע של הנוזל בעור. במקרה של נגיעה בלתי מכוונת בנוזל יש לנקות במים ולפנות לרופא.
- הקפידו על חיבור נכון של שני קטבי החיבור (+) (-).
- הרחיקו את הסוללה ממקומות אליהם ילדים עשויים להגיע.
- במקרה של בליעת הסוללה יש לפנות לרופא מיידית.
- כאשר הסוללה מאוחסנת בנפרד יש להניח אותה במקום יבש ונקי. כל לכלוך על הסוללה יש לנקות במטלית נקייה ויבשה.
- אנא צייתו להוראות הרלוונטיות של היצרן לגבי הטעינה.
- לאחר אחסון ממושך, כדי להבטיח את הביצועים הטובים ביותר, אנא טענו ופרקו את הסוללה מספר פעמים.
- הביצועים הטובים ביותר מושגים כאשר השימוש בסוללה נעשה בטמפרטורה תקינה (20±5°C).
- אנא השתמשו בסוללה כהלכה בהתאם לייעוד שלה.
- אנא סלקו כנדרש סוללה בלתי תקינה בצורה נכונה.

אנא בדקו לפני פנייה לתיקון

לפני פנייה לשירות לתיקון אנא בדקו את הפתרונות בטבלה הבאה:

תקלה	פתרון
המכשיר לא מופעל	בדקו האם המכשיר טעון; בדקו האם המתג הופעל; בדקו האם הסוללה מותקנת ומלאה. זמן ההפעלה הרגיל הוא 20 דקות, הוא עשוי להשתנות בסביבות שונות. הקפידו שלא להשתמש במוצר למשך זמן רב מדי. הפעילו אותו מחדש לאחר שעתיים.
נותרו הרבה מים על הרצפה	בדקו האם הרפידות רטובות
גוף המכשיר רועד מאוד	בדקו האם הרפידות מותקנות כנדרש
נשמע צליל לא מוכר בעת הניקוי	צליל "זמזום" קל שנשמע אינו מעיד על תקלה. בדקו לאיתור עצמים זרים.

תעודת אחריות למוצרי ביקונקט טכנולוגיות בע"מ

שם משפחה _____ שם פרטי _____

טלפון _____ כתובת _____

פירוט הטובין/דגם _____ שנת ייצור _____

מספר סידורי _____ מקום הרכישה _____

מספר חשבונית _____ חותמת וחתומת בית העסק _____

תעודה זו ניתנת כאחריות לתקינותו של המוצר. אחריותנו לפי תעודה זו היא לתקן בתוך 10 (עשרה) ימי עבודה מיום הגעת המוצר למעבדת החברה, כל קלקול שהתגלה במוצר במהלך תקופת האחריות, או להחליף את המוצר או כל חלק ממנו במידה ויידרש, ללא תמורה. במידה ותידרש החלפת חלקים לצורך התיקון, ייעשה שימוש בחלקים חדשים ומקוריים. תקופת האחריות היא למשך 12 חודשים מיום הרכישה, ותקפה אך ורק בצירוף חשבונית הקנייה ממשווק שהוסמך על ידנו כמשווק מורשה.

בהיעדר נקודת שירות במרחק של עד 15 ק"מ מהחנות בה בוצעה הרכישה, רשאי הצרכן להביא את המוצר לתיקון בחנות בה נרכש המוצר והתיקון במקרה כאמור יבוצע תוך שבועיים ממועד מסירת המוצר. לאחר ביצוע התיקון ו/או ההחלפה במוצר, יימסר לצרכן אישור בכתב שתפרט בו מהות התיקון ו/או מהות ההחלפה. אנו נהיה רשאים לדרוש תמורה בעד התיקון, במידה והקלקול במוצר נגרם כתוצאה מאחת מהסיבות שלהלן: שימוש בטובין בניגוד להוראות השימוש (לדוגמא: חיבור האוזניות למקור מתח ו/או הספק אשר אינו מיועד לאוזניות); דדון או רשלנות של הצרכן (לדוגמא: נזק שנגרם כתוצאה מנזילת סוללות בתוך המכשיר, זיהומו בחול, אבק, מים או שמן וכדומה, שבר שנגרם לאוזניות או למוצר); במקרה של תיקון שנעשה בטובין בידי מי שלא הורשה לכך מטעמנו. כוח עליון שהתרחש במועד מאוחר ממועד מסירת הטובין לצרכן.

פרטי היבואן: **ביקונקט טכנולוגיות בע"מ**, ח.פ. 514849371

ת.ד. 50 קריית עקרון מרכז ביל"ו IN צומת עקרון (ביל"ו סנטר) טלפון 08-9418222 פקס: 08-9418223

דואר אלקטרוני: info@bconnect.co.il ניתן להירשם לאחריות גם באתר www.bconnect.co.il

שירות לקוחות ותמיכה טכנית 08-9403300; נקודת שירות ומעבדה מרכזית 08-9418222



רשימת נקודות שירות:

עיר	שם בית העסק	כתובת	טלפון	הערות
בילו סנטר	מרכז בילו IN	קומת קרקע צמוד ל-KSP	08-9418222	מעבדה ראשית ביקונקט
אשדוד	המרכז לתיקוני חשמל	המסחר 60 (מרכז מסחרי א)	08-8533976	תחנת איסוף
באר שבע	פיקסל - PixCell	קניון עזראלי הנגב. צומת אלי כהן, שד' רגר 2. קומה 1. דוכן מול סופר פארם	08-8555504	תחנת איסוף
בת ים	רדיו אלקטריק	בלפור 96 פינת יוספטל	03-5515960	תחנת איסוף
חדרה	אוטופון חדרה	צה"ל 34 מתחם מיקס	04-9862222	תחנת איסוף
חיפה	אוטופון תקשורת קריות	ההסתדרות 271	04-8227228	תחנת איסוף
חיפה	גל אלקטרוניקה	יפן 43	04-8516072	תחנת איסוף
טבריה	אלקטרון	הפרחים 9	04-6723091	תחנת איסוף
יבנה	Touch	מתחם קרסו, הנחשול 22	08-9954088	תחנת איסוף
ירושלים	כלל תקשורת	כ"ח 2, מרכז כלל	02-6244110	תחנת איסוף
כפר סבא	רדיו אלקטריק	ויצמן 72	09-7713586	תחנת איסוף
נהריה	י.ש תקשורת	קניון נהריה, ארית 2	04-9001049	תחנת איסוף
עפולה	סגנון וצילי	שד' ארלוזורוב 20	04-6527776	תחנת איסוף
פתח תקווה	רדיו אלקטריק	חובבי ציון 16	03-7261883	תחנת איסוף
קרית שמונה	OMC	המכבים 6	04-6997273	תחנת איסוף
רעננה	סימפון סלולר	קלאוזנר 2	09-7724372	תחנת איסוף
תל אביב	רדיו אלקטריק	אלנבי 104	03-5605534	תחנת איסוף

* רשימת נקודות שירות מעודכנת ניתן למצוא באתר www.bconnect.co.il