

DAEWOO

DA-1060X

**שואב אבק
פוליש לרצפה
מדריך למשתמש**



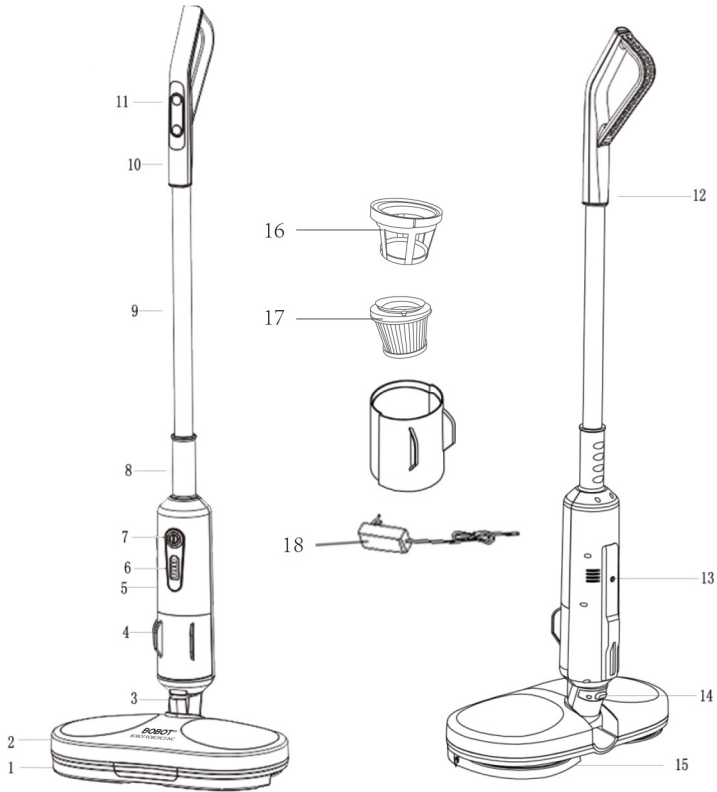
אנא קראו את המדריך בעיון לפני הפעלת המכשיר ושמרו אותו לעיון עתידי.

הוראות בטיחות

- בעת שימוש במכשירים חשמליים יש להקפיד תמיד על אמצעי זהירות בסיסיים.
- לפני חיבור המכשיר לחשמל וודאו שהמתח המצוין על לוחית הנתונים תואם את זה של רשת החשמל המקומית.
- חל איסור מוחלט על שימוש במוצר זה על ידי ילדים ללא הדרכה, אנשים בעלי מוגבלויות וחסרי ניסיון בשימוש במכשירי חשמל ביתיים.
- מכשיר זה אינו צעצוע.
- מכשיר זה אינו מכיל חלקים ניתנים לתיקון על ידי המשתמש. אם כבל החשמל, התקע או חלק כלשהו של המכשיר אינו תקין, או אם המכשיר נפל או ניזוק, התיקון יתבצע על ידי חשמלאי מוסמך בלבד.
- הרחיקו את המכשיר מהישג ידם של ילדים.
- הרחיקו את המכשיר ואת כבל החשמל שלו מחום או מקצוות חדים שעלולים לגרום לנזק.
- הרחיקו את המכשיר מאבק, מוך, שיער או כל דבר שעלול להפחית את זרימת האוויר שלו.
- אין להשתמש במכשיר בידיים רטובות.
- אין להשתמש במכשיר זה אם אחד מפתחיו חסום.
- אין להשתמש במכשיר לשאיבת נוזל דליק, גפרורים, קצוות סיגריות, אפר חם או כל חפץ חם, בוער או מעשן.
- אין להשתמש במכשיר זה לשאיבת חפצים קשים וחדים כגון זכוכית או מסמרים וכו'.
- אין להתקין חלקים/אביזרים אחרים כלשהם מלבד אלו המסופקים עם מכשיר זה, שכן הדבר עלול לגרום לנזק.
- אין להשתמש במכשיר לשאיבת מים או כל נוזל אחר, שכן הדבר מהווה סיכון להתחשמלות.
- אין לטבול את המכשיר במים או בכל נוזל אחר.
- אין להשתמש במכשיר לשום מטרה אחרת מלבד השימוש המיועד לו.
- אל תשאירו את המכשיר ללא השגחה כשהוא מחובר לחשמל.
- אל תנתקו מהחשמל על ידי משיכת הכבל; כבו ונתקו את התקע עם היד.
- אין לאחסן את המכשיר תחת אור שמש ישיר או בתנאי לחות גבוהה.
- נתקו תמיד את המכשיר מהחשמל לאחר השימוש ולפני כל פעולת ניקוי או תחזוקה.
- חיבור המכשיר באמצעות כבל מאריך אינו מומלץ.
- אין להפעיל מכשיר זה באמצעות טיימר חיצוני או מערכת נפרדת לשליטה מרחוק.
- מוצר זה מצויד בסוללת 22.2V 2200mAh Li-ion.

טיפול ותחזוקה

- נגבו את המשטח החיצוני של שואב האבק במטלית רכה ולחה והניחו לו להתייבש באופן יסודי.
- אין להשתמש בחומרי ניקוי חריפים או שוחקים לניקוי חלק כלשהו בשואב האבק.
- וודאו שהמסננים נשמרים נקיים ומוחלפים לאחר שנשחקו.



איור 1

- | | |
|--------------------|------------------------|
| 10. ידית | 1. תאורת LED |
| 11. לחצן שליטה | 2. גוף מכלול השאיבה |
| 12. אבזם אלסטי (2) | 3. מוט |
| 13. שקע טעינה DC | 4. מיכל אבק |
| 14. אבזם חיבור | 5. גוף שואב האבק |
| 15. מטלית שטיפה | 6. מחוון סוללה |
| 16. מסנן | 7. מתג הפעלת שואב האבק |
| 17. מסנן HEPA | 8. אבזם אלסטי (1) |
| 18. מסנן | 9. צינור אלומיניום |

הוראות שימוש

לפני השימוש הראשון

נגבו את כל החלקים במטלית רכה ולחה ויבשו היטב לפני השימוש בשואב האבק בפעם הראשונה. אל תאפשרו לשואב לטבול במים או בכל נוזל אחר.

הרכבת המוצר

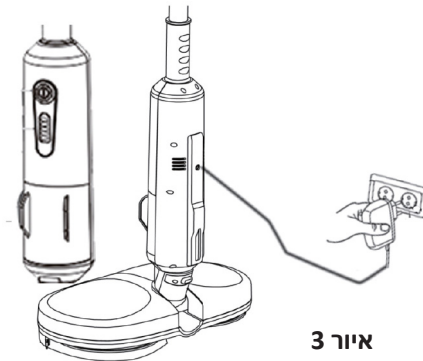
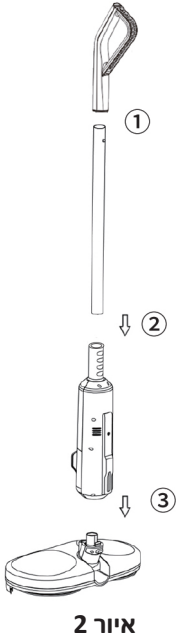
תחילה חברו את הידית וצינור החיבור, הכפתור הקפיצי מאשר את ההחדרה (1). לאחר ההחדרה, הכניסו את צינור האלומיניום של הידית לידיית השואב, הכפתור הקפיצי מאשר את ההחדרה (2). כעת הכניסו את המכשיר כולו לתוך מכשיר הפוליש, כעת מוט מכשיר הפוליש ייכנס למקומו ותישמע נקישה קלה שמאשרת את ההכנסה וכי ניתן כעת להשתמש במכשיר (3).

טעינת המוצר

לפני השימוש הראשון יש לטעון את השואב למשך כ-4-5 שעות. זמני הטעינה לאחר מכן ישתנו בהתאם לשימוש. אם סוללת שואב האבק מתרוקנת לחלוטין במהלך השימוש, ייתכן שתידרשנה עד 4-5 שעות לטעינה מלאה.

שיטת הטעינה:

כפי שמוצג באיור 3, הכניסו את מסוף חיבור המטען לחור מסוף חיבור ה-DC שבגב שואב האבק, וכעת מחוון המתח יהבהב.



אזהרה: אל תשתמשו במתאם מתח אחר כלשהו מלבד זה שסופק עם המכשיר. שימוש במתאם חלופי מגביר את הסיכון לנזק למכשיר או לפגיעה של המשתמש.

שימוש במוצר

שלב 1: ודאו שהשואב טעון במלואו.

שלב 2: לחצו על מתג שואב האבק שבידית, נורית החיווי תידלק, ושואב האבק יתחיל לפעול. כעת לחצו על מתג הפוליש שבידית ופעולת הפוליש תתחיל. ראו איור 4.



איור 4

הקפידו לכבות את שואב האבק לפני ריקון קופסת האבק

שלב 1: העמידו את המכשיר במצב זקוף ומשכו אותו בחוזקה לכיוון המופיע באיור, כך שניתן יהיה לנתק את מיכל האבק ממקומו. ראו איור 5-1.



איור 5-1

שלב 2: אחזו בלשונית ומשכו את המסנן החוצה (ראו איור 5-2).
שלב 3: שפכו את האבק ממיכל האבק כפי שמוצג להלן (ראו איור 5-3).

שלב 4: לאחר השלכת הלכלוך, הכניסו את המסנן המפורק לתוך מיכל האבק (ראו איור 5-4) ואת מיכל האבק לגוף הראשי של שואב האבק. ראו איור 5-5.



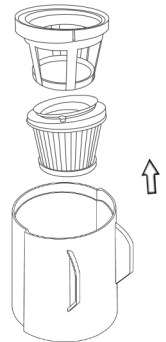
איור 5-5



איור 5-4



איור 5-3



איור 5-2

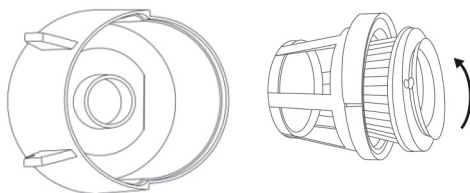
הערה: ניתן לנקות את מיכל האבק לאחר ריקונו על ידי שטיפתו במים נקיים ופושרים. הניחו לו להתייבש ביסודיות כ-24 שעות לפני התקנתו מחדש. אל תשתמשו בשואב האבק ללא מיכל האבק.

המסנן הניתן לשטיפה נגיש רק לאחר הסרת מיכל האבק מהיחידה הראשית של שואב האבק. שמירת המסנן נקי מכל חסימה מסייעת לשמר את רמת השאיבה ולהאריך את חיי השואב על ידי מתן אפשרות לאוויר לזרום בחופשיות סביב היחידה.

ניקוי המסנן הניתן לשטיפה

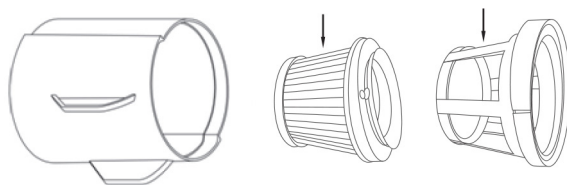
שלב 1: רוקנו את מיכל האבק על פי ההוראות.

שלב 2: הוציאו את יחידת המסנן וסובבו אותה בכיוון המוצג באיור כדי לחלץ את מסנן ה-HEPA. ראו איור 6-1.



איור 6-1

שלב 3: נתקו את המסנן כפי שמוצג באיור (ראו איור 6-2), הניחו אותו על מיכל הלכלוך החיצוני או על שקית האשפה ונערו בעדינות את האבק. המתינו עד שרוב האבק מוסר ושטפו את שאריות האבק במים קרים, בעיקר באזור הרשת.



איור 6-2

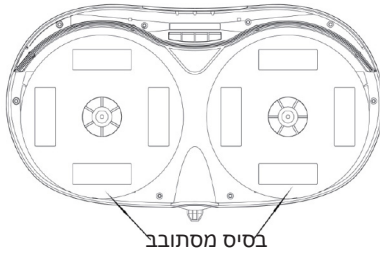
שלב 4: לאחר שהמסנן יבש לחלוטין, החזירו אותם למיכל האבק, בכיוון החץ המוצג לעיל, סגרו אותו בכיוון השעון, ולאחר מכן החזירו את מיכל האבק לשואב האבק.

הערה: מומלץ לנקות את המסננים כל שלושה שבועות במים נקיים כדי להבטיח ביצועיים מיטביים של השואב. החליפו את המסננים לאחר שנשחקו. אין לנקות את המסננים באמצעות חומר ניקוי. לעולם אל תשתמשו במקורות חום חיצוניים, כגון רדיאטור לייבוש המסננים.

שימוש במכשיר הפוליש

אנא פעלו על פי ההוראות שלהלן.

1. בעת הניקוי, אנא ספגו לחלוטין את המים, ולאחר מכן סחטו את כל המים החוצה. ראו איור 7-1.
2. התקינו את רפידות הברד על הצלחות המסתובבות. ראו איור 7-1.

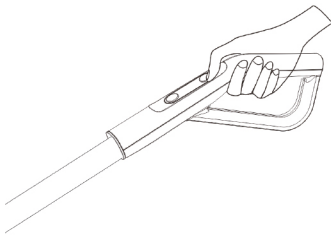


איור 7-2



איור 7-1

3. כאשר מרכז הרפידות והצלחת המסתובבת מתואמים היטב זה עם זה היטב, התקינו את הרפידות. ראו איור 7-3.
4. לפני הניקוי יש לוודא שאין כל חפצים זרים על הרצפה (עצמים זרים עלולים לגרום לחסימה או לנזק למוצר). ראו איור 7-4.
5. להפעלת הפוליש לחצו והחזיקו את הלחצן כפי שמוצג באיור. ראו איור 7-5.



איור 7-5



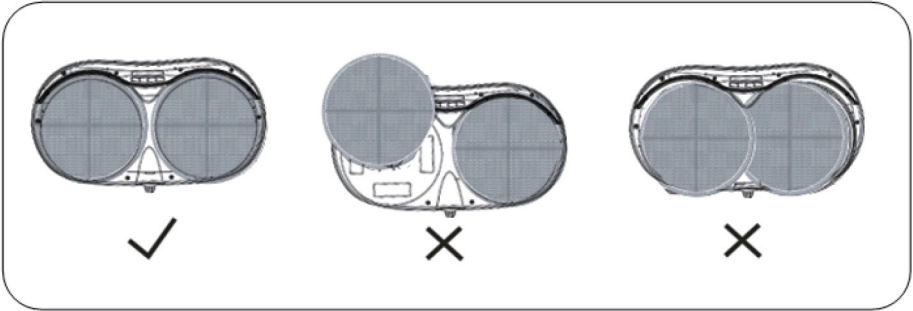
איור 7-4



איור 7-3

התקנה נכונה של רפידות הבד

- יש להצמיד היטב את רפידות הבד והצלחת המסתובבת.
- מרכז הרפידות והצלחת המסתובבת צריכים להתאים היטב זה לזה.



דגשים בנושא שטיפת הרפידות

לאחר השימוש ברפידות אנא שטפו וייבשו אותן

לאחר השרייה במים בטמפרטורה של 40°C יש להוסיף חומר ניקוי עדין ולכבס

בעת שטיפה במכונת כביסה אנא הספיגו במעט חומר כביסה

אל תשתמשו בחומר ההלבנה, מרכז וכו'

בעת השטיפה, בהתאם לספיגת המים, הסניטציה ומבנה הרפידות, ההמלצה היא לשטוף בנפרד

בעת השטיפה, אנא הסירו את החפצים הזרים שנותרו על הרפידות כדי למנוע נזק לרצפה

פתרון תקלות

נורית חיווי

אם הסוללה חלשה מדי, הנורית האחרונה תהבהב כדי להזכיר למשתמש כי נדרשת טעינה. לא ניתן להשתמש במכשיר בזמן טעינה.

תקלה	גורם	פתרון
המכשיר לא עובד	<ol style="list-style-type: none"> הסוללה חלשה. ייתכן שהמכשיר חסום. 	<ol style="list-style-type: none"> טעינה. נקו את כניסת האבק.
השאובה חלשה	<ol style="list-style-type: none"> הסוללה חלשה מיכל האבק מלא או שמסנן ה-HAPA חסום בלכלוך. מיקום ריפוד הפוליש חסום בפתח השאובה של מכשיר הפוליש. 	<ol style="list-style-type: none"> טעינה. יש לנקות את מיכלי האבק ומסנן ה-Hepa באופן תדיר. נקו באופן תדיר את מכשיר הפוליש וחיבור השאובה של מברשת הרצפה.
מכשיר הפוליש לא עובד	<ol style="list-style-type: none"> האם מכשיר הפוליש והשואב מורכבים בצורה נכונה. כאשר מכשיר הפוליש פועל הוא נוגע בקרקע ודיסק הפוליש נתקע. 	<ol style="list-style-type: none"> יש ליישר את הפקקים הזכרים והנקביים של מכשיר הפוליש ושואב האבק, וללחוץ על הכפתור כדי לאשר שההתקנה בוצעה היטב. נסו להשתמש על רצפה חלקה.

מפרט המוצר

דגם המוצר	DA-1060X	קיבולת הסוללה	2200mAh
מתח	DC 22.2V	זמן פעולה	< 25 דקות
הספק כולל	185W	זמן טעינה	4-5 שעות
קיבולת מיכל האבק	0.4 ליטר	משקל נטו	4.7 ק"ג
סוג הסוללה	ליתיום	מידות	427x245x1200 מ"מ

סילוק ידיותי לסביבה



תוכלו לסייע להגן על הסביבה!
אנא זכרו לציית לתקנות המקומיות: ציוד חשמלי שאינו פועל מסרו למרכז פינוי פסולת מתאים.

תעודת אחריות למוצרי ביקונקט טכנולוגיות בע"מ

שם משפחה _____ שם פרטי _____

טלפון _____ כתובת _____

פירוט הטובין/דגם _____ שנת ייצור _____

מספר סידורי _____ מקום הרכישה _____

מספר חשבונית _____ חותמת וחתומת בית העסק _____

תעודה זו ניתנת כאחריות לתקינותו של המוצר. אחריותנו לפי תעודה זו היא לתקן בתוך 10 (עשרה) ימי עבודה מיום הגעת המוצר למעבדת החברה, כל קלקול שהתגלה במוצר במהלך תקופת האחריות, או להחליף את המוצר או כל חלק ממנו במידה ויידרש, ללא תמורה. במידה ותידרש החלפת חלקים לצורך התיקון, ייעשה שימוש בחלקים חדשים ומקוריים. תקופת האחריות היא למשך 12 חודשים מיום הרכישה, ותקפה אך ורק בצירוף חשבונית הקנייה ממשווק שהוסמך על ידנו כמשווק מורשה.

בהיעדר נקודת שירות במרחק של עד 15 ק"מ מהחנות בה בוצעה הרכישה, רשאי הצרכן להביא את המוצר לתיקון בחנות בה נרכש המוצר והתיקון במקרה כאמור יבוצע תוך שבועיים ממועד מסירת המוצר. לאחר ביצוע התיקון ו/או ההחלפה במוצר, יימסר לצרכן אישור בכתב שתפרט בו מהות התיקון ו/או מהות ההחלפה. אנו נהיה רשאים לדרוש תמורה בעד התיקון, במידה והקלקול במוצר נגרם כתוצאה מאחת מהסיבות שלהלן: שימוש בטובין בניגוד להוראות השימוש (לדוגמא: חיבור האוזניות למקור מתח ו/או הספק אשר אינו מיועד לאוזניות); דדון או רשלנות של הצרכן (לדוגמא: נזק שנגרם כתוצאה מניזלת סוללות בתוך המכשיר, זיהומו בחול, אבק, מים או שמן וכדומה, שבר שנגרם לאוזניות או למוצר); במקרה של תיקון שנעשה בטובין בידי מי שלא הורשה לכך מטעמנו. כוח עליון שהתרחש במועד מאוחר ממועד מסירת הטובין לצרכן.

פרטי היבואן: **ביקונקט טכנולוגיות בע"מ**, ח.פ. 514849371

ת.ד. 50 קריית עקרון מרכז ביל"ו IN צומת עקרון (ביל"ו סנטר) טלפון 08-9418222 פקס: 08-9418223

דואר אלקטרוני: info@bconnect.co.il ניתן להירשם לאחריות גם באתר www.bconnect.co.il

שירות לקוחות ותמיכה טכנית 08-9403300; נקודת שירות ומעבדה מרכזית 08-9418222



רשימת נקודות שירות:

עיר	שם בית העסק	כתובת	טלפון	הערות
בילו סנטר	מרכז בילו IN	קומת קרקע צמוד ל-KSP	08-9418222	מעבדה ראשית לביקונקט
אשדוד	המרכז לתיקוני חשמל	המסחר 60 (מרכז מסחרי א)	08-8533976	תחנת איסוף
באר שבע	פיקסל - PixCell	קניון עזראלי הנגב. צומת אלי כהן, שד' רגר 2. קומה 1. דוכן מול סופר פארם	08-8555504	תחנת איסוף
בת ים	רדיו אלקטריק	בלפור 96 פינת יוספטל	03-5515960	תחנת איסוף
חדרה	אוטופון חדרה	צה"ל 34 מתחם מיקס	04-9862222	תחנת איסוף
חיפה	אוטופון תקשורת קריות	ההסתדרות 271	04-8227228	תחנת איסוף
חיפה	גל אלקטרוניקה	יפן 43	04-8516072	תחנת איסוף
טבריה	אלקטרון	הפרחים 9	04-6723091	תחנת איסוף
יבנה	Touch	מתחם קרסו, הנחשול 22	08-9954088	תחנת איסוף
ירושלים	כלל תקשורת	כ"ח 2, מרכז כלל	02-6244110	תחנת איסוף
כפר סבא	רדיו אלקטריק	ויצמן 72	09-7713586	תחנת איסוף
נהריה	י.ש תקשורת	קניון נהריה, ארית 2	04-9001049	תחנת איסוף
עפולה	סגנון וצילי	שד' ארלוזורוב 20	04-6527776	תחנת איסוף
פתח תקווה	רדיו אלקטריק	חובבי ציון 16	03-7261883	תחנת איסוף
קרית שמונה	OMC	המכבים 6	04-6997273	תחנת איסוף
רעננה	סימפון סלולר	קלאוזנר 2	09-7724372	תחנת איסוף
תל אביב	רדיו אלקטריק	אלנבי 104	03-5605534	תחנת איסוף

* רשימת נקודות שירות מעודכנת ניתן למצוא באתר www.bconnect.co.il